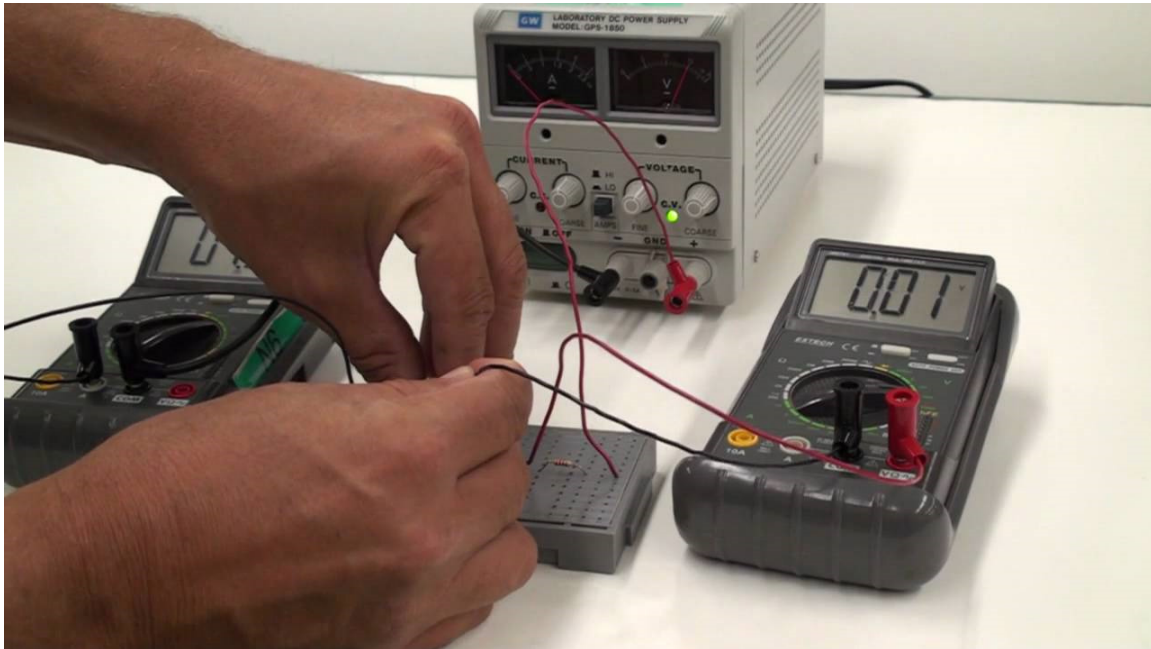
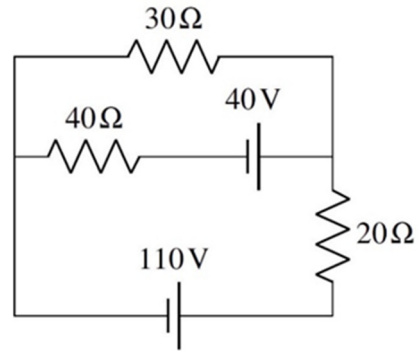


6 LES CIRCUITS

Quel est le courant dans chacun des résistors de ce circuit ?



www.youtube.com/watch?v=Je4spsgtqI4

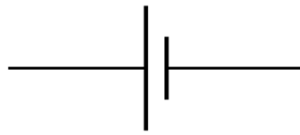
Découvrez comment résoudre ce problème dans ce chapitre.

6.1 LES CIRCUITS COMPORTANT DES RÉSTISTORS ET DES SOURCES

On va maintenant brancher des sources et des objets ayant une résistance ensemble pour former des circuits. On va représenter ces circuits avec des schémas dans lesquels il y a des symboles spécifiques pour les éléments qu'on place dans le circuit.

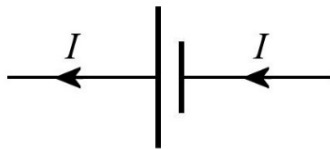
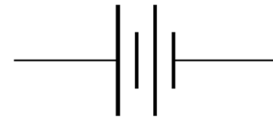
Les sources

On utilise le symbole suivant pour représenter une source dans un circuit.



La ligne la plus grande représente la borne qui a un potentiel plus élevé.

(Parfois, on utilise le symbole de droite, mais il ne sera pas utilisé dans ces notes.)



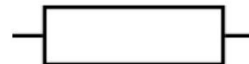
Tel que mentionné au chapitre précédent, le courant est toujours le même de chaque côté de la source.

Les résistors

Un objet ayant une résistance placée dans un circuit électrique est appelé *un résistor* ou *une résistance*. On utilisera le symbole américain pour représenter le résistor.



(norme américaine)



(norme européenne)

fr.wikipedia.org/wiki/Symbole_électronique

Les résistors employés dans les circuits ressemblent souvent à ce qu'on peut voir sur cette figure.



[fr.wikipedia.org/wiki/Résistance_\(composant\)](http://fr.wikipedia.org/wiki/Résistance_(composant))

Tel que mentionné au chapitre précédent, le courant qui entre dans une résistance est le même que celui qui sort. Ceci est très logique. S'il ne sortait pas le même nombre de charges qu'il en entre chaque seconde, le résistor accumulerait des charges, ce qu'il ne peut pas faire. Les charges ne font que passer à travers la résistance, elles ne s'accumulent pas dans le résistor.



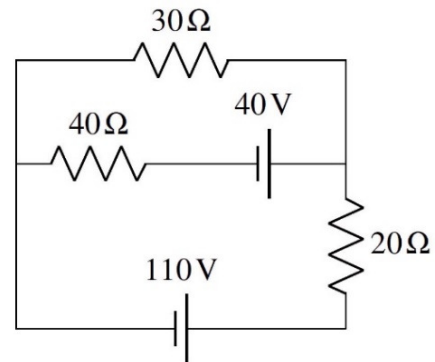
Erreur fréquente : Dire que le courant se perd dans un résistor

Il ne se perd pas de courant dans une résistance. Le courant qui entre dans le résistor est le même que le courant qui en sort. Ce qui se perd dans le résistor, c'est l'énergie électrique des charges qui passent à travers la résistance. Il ressort le même nombre de charges qu'il en entre dans la résistance, mais chaque charge a perdu de l'énergie électrique.

Que cherche-t-on ?

Ainsi, on aura des circuits dans lesquels il y aura des sources et des résistances. Par exemple, on pourrait avoir ce circuit montré à droite.

Dans ce chapitre, on voudra essentiellement déterminer le courant dans chacun des fils du circuit.

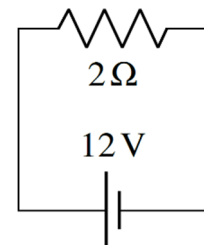


6.2 LE CALCUL DU COURANT À PARTIR DE LA DIFFÉRENCE DE POTENTIEL AUX BORNES DE LA RÉSISTANCE

Le potentiel des fils

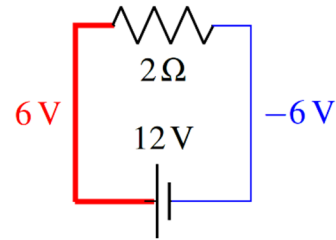
Commençons par le branchement très simple montré sur la figure de droite.

Pour trouver le courant dans le résistor, il faut trouver la différence de potentiel aux bornes de la résistance. Dans ce chapitre, les fils n'auront pas de résistance, ce qui signifie que les fils sont partout au même potentiel. Ainsi, le fil de gauche reliant la source et la résistance est partout au même potentiel et le fil de droite reliant la source et la résistance est partout au même potentiel (qui n'est pas le même que celui du fil de gauche). Ensuite, on sait qu'il y a une différence de potentiel de 12 V entre les bornes de la source. En combinant ces deux



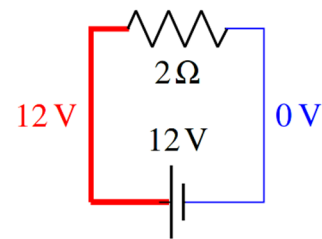
informations, on en arrive à la conclusion que le fil de gauche a un potentiel 12 V plus élevé que le fil de droite.

Comme la source prend des charges positives (si on réfléchit avec le courant conventionnel) sur le fil de droite pour faire baisser le potentiel et les amène sur le fil de gauche pour faire augmenter le potentiel, on doit arriver à la situation montrée à droite si on veut une différence de potentiel de 12 V entre les bornes de la source.



Notez qu'il y a maintenant un peu de charge à la surface des fils. Il y a un peu de charge positive à la surface du fil à 6 V et un peu de charge négative à la surface du fil à -6 V.

Notez qu'il n'est pas nécessaire d'utiliser les véritables valeurs de potentiels pour étudier les circuits. Pour déterminer comment va agir un circuit, le 0 V du potentiel est très souvent arbitraire. On peut donc choisir n'importe quelle valeur du potentiel pour un fil et ensuite déduire le potentiel des autres fils (si possible). Par exemple, on pourrait ici choisir que le fil de droite est à 0 V, ce qui nous amène à conclure que le fil de gauche est à 12 V. L'important, c'est qu'il y ait une différence de potentiel de 12 V entre les fils branchés aux bornes de la source de 12 V.



Maintenant qu'on a le potentiel des fils, on peut maintenant examiner ce qui se passe aux bornes de la résistance. Qu'on ait pris -6 V et 6 V ou 0 V et 12 V pour les potentiels des fils, on constate que la différence de potentiel entre les deux extrémités du résistor est de 12 V. Le courant qui traverse le résistor est donc

$$\begin{aligned} I &= \frac{\Delta V}{R} \\ &= \frac{12V}{2\Omega} \\ &= 6A \end{aligned}$$

Le courant traverse la résistance en allant de gauche à droite. Le courant conventionnel dans la résistance va toujours du côté ayant le potentiel le plus élevé vers le côté ayant le potentiel le plus bas.

Comme le courant doit être le même partout dans ce circuit (puisque l'on a les mêmes courants de chaque côté de la source et du résistor et le même courant tout au long des fils), c'est aussi le courant fourni par la pile.

La source va tout faire pour que la différence de potentiel entre ses bornes soit toujours la même. Ici, la source fait tout pour qu'il y ait une différence de potentiel de 12 V entre ses bornes. Pour y arriver, elle doit constamment fournir un courant de 6 A dans notre exemple. **Le courant fourni par la source s'ajuste selon les circonstances pour obtenir la bonne différence de potentiel.**



Erreur fréquente : Penser qu'une source donne toujours le même courant.

C'est la valeur de la différence de potentiel entre les bornes qui est fixée pour une source, pas celle du courant. Le courant fourni par la source va varier selon ce qui est branché aux bornes de la source. Par exemple, une source de 12 V maintient toujours une différence de 12 V entre ses bornes. Elle fournira un courant de 6 A si on branche une résistance de $2\ \Omega$ entre ses bornes et elle fournira un courant de 1 A si on branche une résistance de $12\ \Omega$ entre ses bornes.

On a dit que très souvent la valeur du potentiel est arbitraire. Il y a cependant une exception quand on nous dit qu'un des fils est branché au sol (on dit aussi *mis à la terre* ou « *groundé* »). On représente ce branchement au sol par le symbole de droite. Quand il y a un tel branchement au sol, le fil mis à la terre doit avoir un potentiel de 0 V.



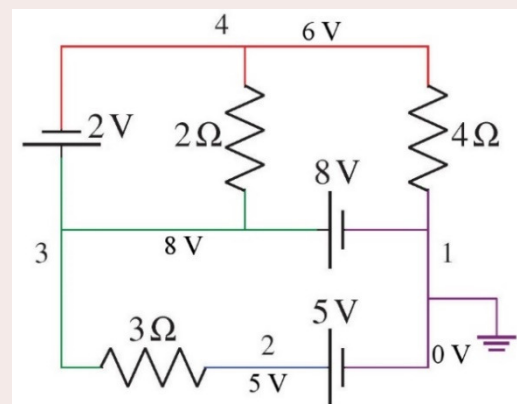
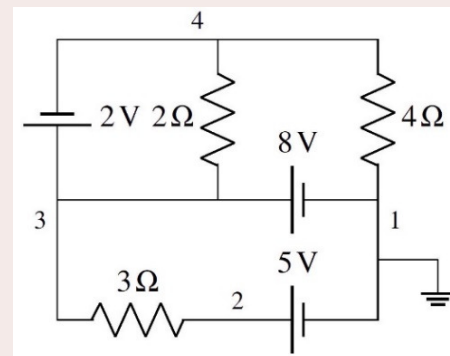
On a donc trouvé les courants dans le résistor en déterminant la différence de potentiel aux bornes de ce résistor en trouvant le potentiel des fils grâce aux tensions des sources. Voyons des exemples plus sophistiqués de la méthode qu'on vient de voir.

Exemple 6.2.1

Quel est le courant dans chacun de ces résistors ?

Pour trouver le courant, il nous faut la différence de potentiel aux bornes de chaque résistor. Pour trouver cette différence de potentiel, on va chercher le potentiel de chacun des fils (on les a numérotés de 1 à 4 sur la figure).

Le fil 1 est évidemment à 0 V parce qu'il est mis à la terre. (Si ça n'avait pas été le cas, on choisirait une valeur arbitraire pour un des fils.) Le fil 2 est à un potentiel de 5 V parce que la source de 5 V augmente le potentiel de 5 V par rapport au fil 1. Le fil 3 est à un potentiel de 8 V parce que la source de 8 V augmente le potentiel de 8 V par rapport au fil de 1. Le fil 4 est à un potentiel de 6 V parce que la source de 2 V diminue le potentiel de 2 V par rapport au fil 3. Si on représente le tout par des couleurs, on a le circuit montré à droite.



La différence de potentiel aux bornes de la résistance de $3\ \Omega$ est donc de 3 V ($8\ \text{V} - 5\ \text{V}$). Le courant est donc

$$I = \frac{\Delta V}{R} = \frac{3V}{3\Omega} = 1A$$

Ce courant est vers la droite (toujours du potentiel le plus élevé vers le potentiel le plus bas pour une résistance).

La différence de potentiel aux bornes de la résistance de $2\ \Omega$ est donc de $2\ V$ ($8\ V - 6\ V$). Le courant est donc

$$I = \frac{\Delta V}{R} = \frac{2V}{2\Omega} = 1A$$

Ce courant est vers le haut.

La différence de potentiel aux bornes de la résistance de $4\ \Omega$ est donc de $6\ V$ ($6\ V - 0\ V$). Le courant est donc

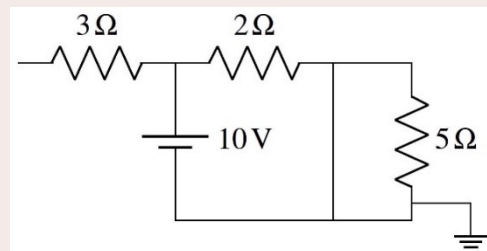
$$I = \frac{\Delta V}{R} = \frac{6V}{4\Omega} = 1,5A$$

Ce courant est vers le bas.

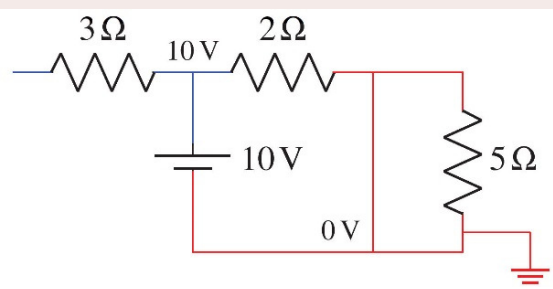
Exemple 6.2.2

Quel est le courant dans chacun de ces résistors ?

Pour trouver le courant, il nous faut la différence de potentiel aux bornes de chaque résistor. Pour trouver cette différence de potentiel, on va chercher le potentiel de chacun des fils.



Le fil mis à la terre est à $0\ V$. Toutefois, la partie du circuit à $0\ V$ est très grande. Elle inclut tout le fil du bas, le fil du milieu qui monte et tout le fil du haut à droite de la résistance de $2\ \Omega$. Tant qu'on suit un fil sans traverser d'éléments du circuit, le potentiel reste le même. Le fil au-dessus de la source et qui mène vers les deux résistances de



$3\ \Omega$ et $2\ \Omega$ est à $10\ V$ parce que la source ajoute $10\ V$ par rapport au fil de l'autre côté de la source, qui est à $0\ V$. Il ne reste que le petit bout de fil de l'autre côté du résistor de $3\ \Omega$. En fait, ce petit bout de fil est aussi à $10\ V$. Il en est ainsi parce que s'il y avait des charges qui traversaient le résistor de $3\ \Omega$, elles n'auraient nulle part à aller. En fait, il y a un peu de charges qui vont traverser le résistor. Ces charges vont s'accumuler

et modifier le potentiel de ce petit bout de fil. Les charges cesseront de s'accumuler quand il n'y aura plus de courant dans le résistor, donc quand les potentiels de chaque côté du résistor seront égaux. Tout ceci se fait très rapidement quand on allume la source. C'est toujours ce qui se produira avec une telle branche ouverte (qui est un fil qui n'est pas branché au circuit à une de ses extrémités) : il n'y a pas de courant dans les résistors de la branche et le potentiel est le même de chaque côté de tous les résistors sur la branche ouverte.

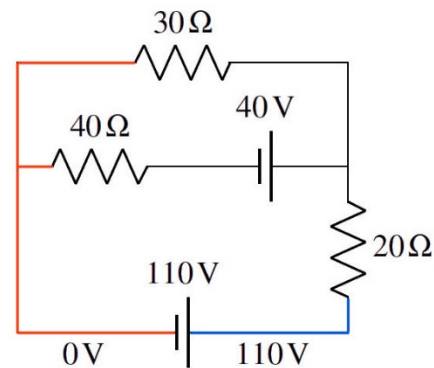
On remarque immédiatement qu'il n'y aura pas de courant dans les résistors de $5\ \Omega$ et de $3\ \Omega$ parce qu'il n'y a pas de différence de potentiel aux bornes de ces résistors. Il y a cependant du courant dans le résistor de $2\ \Omega$. Ce courant est

$$I = \frac{\Delta V}{R} = \frac{10V}{2\Omega} = 5A$$

Ce courant est vers la droite.

Notez que cette méthode ne fonctionnera pas toujours.

Par exemple, cette méthode ne fonctionne pas pour le circuit montré à droite. Si on suppose que le fil de gauche est à $0\ V$, on peut trouver le fil en bas à droite est à $110\ V$ parce qu'il y a une source de $110\ V$, mais c'est tout. On ne peut pas trouver le potentiel des autres fils parce qu'on ne peut pas se rendre à ces fils en passant par des sources. Avec une source, on sait de combien le potentiel change et on peut calculer le potentiel des fils. Toutefois, quand des résistances nous bloquent l'accès aux fils dans toutes les directions, on ne peut pas connaître le potentiel des fils parce qu'on ne sait pas de combien change le potentiel aux bornes de la résistance. Pour le savoir, il nous faudrait connaître le courant, mais c'est justement ce qu'on charge à calculer.

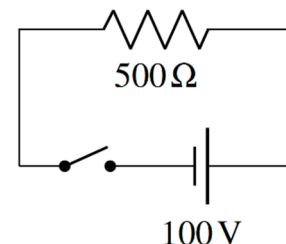


Il nous faudra donc d'autres méthodes pour trouver les courants.

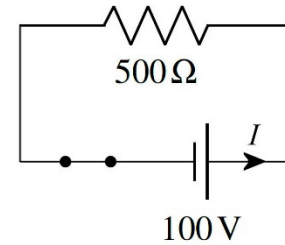
L'interrupteur

Dans ce chapitre, on utilisera également des interrupteurs qui permettent d'empêcher le courant de circuler dans un fil.

Quand un interrupteur est ouvert, on a la situation montrée à droite. Dans ce cas, le courant ne peut circuler. On a alors uniquement des branches ouvertes et on vient de spécifier que le courant ne peut circuler dans une branche ouverte.



Le courant pourra commencer à circuler seulement quand on fermera l'interrupteur.



Erreur fréquente : Intervertir les termes *fermé* ou *ouvert* pour les interrupteurs.

Attention, quand on ouvre une lumière, on ferme l'interrupteur pour permettre au courant de passer. Quand on ferme une lumière, on ouvre l'interrupteur pour empêcher le courant de circuler.

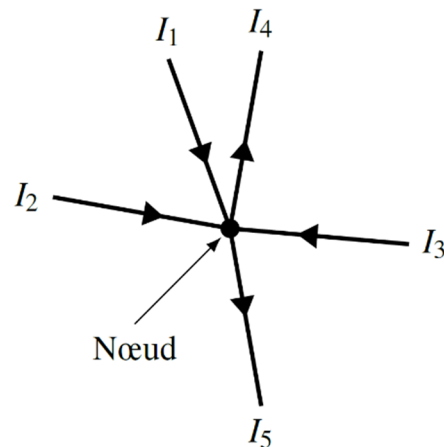
6.3 LES LOIS DE KIRCHHOFF

Il existe deux lois bien utiles pour analyser des circuits et trouver les courants. Ces lois furent obtenues par Gustav Kirchhoff en 1845 (il était alors étudiant et n'était âgé que de 21 ans).

La loi des nœuds

La loi des nœuds est en fait la loi de la conservation de la charge électrique. Quand il y a un branchement entre des fils (qu'on appelle nœud ici), il y a des charges qui arrivent au nœud (courants I_1 , I_2 et I_3 sur la figure) et il y a des charges qui quittent le nœud (courants I_4 et I_5 sur la figure). Puisque le nœud ne peut accumuler de charge, la somme des charges qui arrivent chaque seconde au nœud doit être égale à la somme des charges qui quittent le nœud chaque seconde. Cela signifie, dans notre exemple, que

$$I_1 + I_2 + I_3 = I_4 + I_5$$



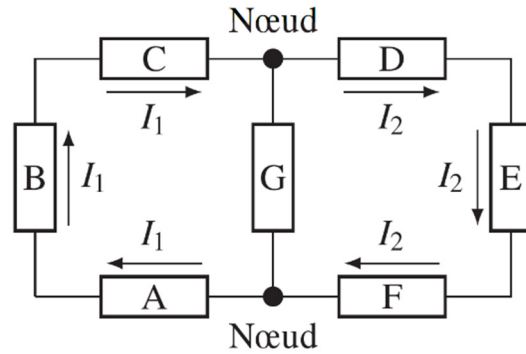
De façon générale, on aura la loi suivante.

Loi des nœuds de Kirchhoff

$$\sum \text{des courants qui arrivent} = \sum \text{des courants qui partent}$$

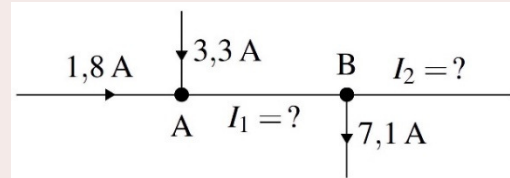
Une branche du circuit est un bout de fil qui va d'un nœud à un autre.

Notez que le courant est le même dans tous les éléments qui sont sur la même branche. Ainsi, les courants sont les mêmes (I_1) dans les éléments A, B et C du circuit ici-bas parce qu'ils sont tous sur la même branche. Les courants sont aussi les mêmes (I_2) dans les éléments D, E et F du circuit parce qu'ils sont tous sur la même branche.



Exemple 6.3.1

Quelles sont les valeurs de I_1 et I_2 dans le circuit montré à droite ? (Déterminez aussi la direction des courants.)



On va faire la loi des nœuds au nœud A. Toutefois, on ne sait pas si le courant I_1 arrive ou part du nœud. Dans ce cas, on suppose une des deux possibilités. Si la réponse est positive, notre supposition était correcte. Si la réponse est négative, le courant est dans le sens contraire de celui supposé. On va supposer ici que le courant I_1 part du nœud.

Au nœud A, on a donc

$$1,8A + 3,3A = I_1$$

$$I_1 = 5,1A$$

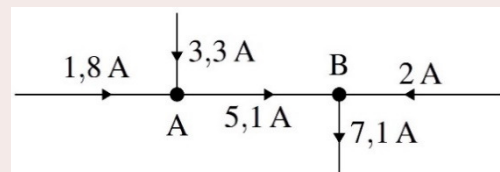
Comme la réponse est positive, le courant part bel et bien du nœud pour se diriger vers le nœud B. Le courant dans cette branche est donc vers la droite.

Au nœud B, on va supposer que le courant I_2 part du nœud. Avec le courant I_1 de 5,1 A qui arrive au nœud, on a

$$5,1A = I_2 + 7,1A$$

$$I_2 = -2A$$

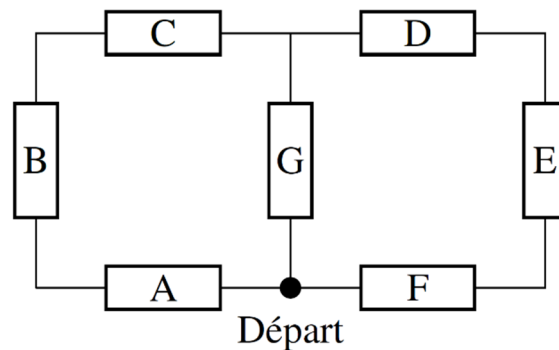
Comme le courant est négatif, il est dans le sens contraire de celui supposé. Comme on avait supposé que le courant partait du nœud, la réponse signifie qu'on a un courant de 2 A qui se dirige vers le nœud B. Notre solution finale est donc la solution montrée à droite.



La loi des mailles

Une maille est un parcours dans un circuit qui se referme sur lui-même. On se déplace le long des fils en suivant la trajectoire qu'on veut, pourvu qu'on revienne au point de départ.

Supposons qu'on ait un circuit comme le circuit illustré sur la figure de droite.



Chaque rectangle est un élément du circuit (ce pourrait être des sources, des résistances ou d'autre chose). Il y a plusieurs mailles dans ce circuit. Si on part du point identifié *départ* dans le circuit, il y a trois mailles possibles.

- 1) On suit les fils passant par les éléments *A*, *B*, *C* et *G*
- 2) On suit les fils passant par les éléments *F*, *E*, *D* et *G*
- 3) On suit les fils passant par les éléments *A*, *B*, *C*, *D*, *E* et *F*

Dans tous les cas, on revient à notre point de départ.

Chaque fois qu'on traverse un élément du circuit, le potentiel change s'il y a une différence de potentiel aux bornes de l'élément. Si on fait la somme des différences de potentiel aux bornes de tous les éléments d'une maille, on arrivera à une valeur nulle puisque, selon la loi vue à la fin du chapitre 3, la somme des différences de potentiel sur une trajectoire fermée doit être nulle.

Loi des mailles : La somme des différences de potentiel sur une trajectoire fermée est toujours nulle

$$\sum \Delta V = 0$$

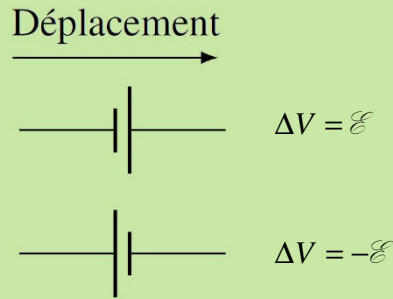
Sur une trajectoire fermée

Dans notre exemple, on aurait, pour chaque maille.

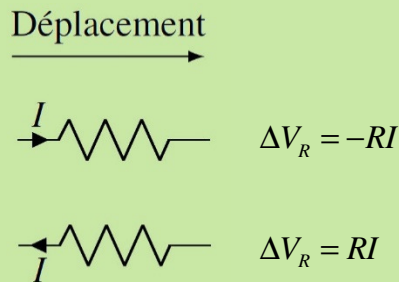
- 1) $\Delta V_A + \Delta V_B + \Delta V_C + \Delta V_G = 0$
- 2) $\Delta V_G + \Delta V_D + \Delta V_E + \Delta V_F = 0$
- 3) $\Delta V_A + \Delta V_B + \Delta V_C + \Delta V_D + \Delta V_E + \Delta V_F = 0$

Notez que dans ces sommes, la différence de potentiel est positive si le potentiel monte quand on traverse l'élément et elle est négative si le potentiel descend quand on traverse l'élément.

Si on traverse une source, le potentiel va monter si on passe de la borne négative à la borne positive (qui a un potentiel plus élevé). Si on traverse la source en allant de la borne positive à la borne négative, la différence de potentiel sera négative.

Loi de Kirchhoff pour les sources

Dans une résistance, le potentiel est le plus élevé du côté où le courant arrive. Si on traverse la résistance en allant dans le même sens que le courant, on passe de l'endroit où le potentiel est le plus grand à l'endroit où le potentiel est le plus petit. La différence de potentiel est donc négative puisque le potentiel diminue. Si on traverse la résistance dans le sens contraire du courant, on passe de l'endroit où le potentiel est le plus petit à l'endroit où le potentiel est le plus grand. La différence de potentiel est donc positive puisque le potentiel monte.

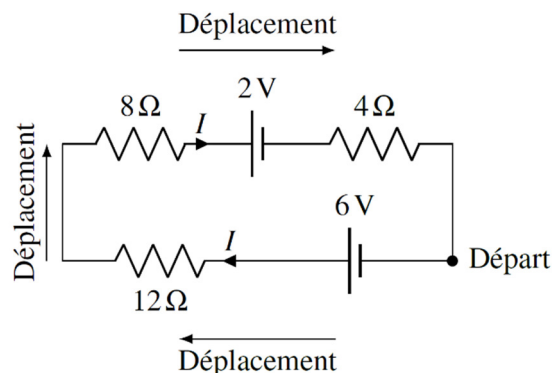
Loi de Kirchhoff pour les résistors

Voyons ce que donne la loi des mailles dans un circuit avec une seule maille.

On va faire une maille en partant du point indiqué *départ* sur la figure. On va suivre le fil en partant vers la gauche. On va donc faire le tour de la maille en se déplaçant dans le sens des aiguilles d'une montre. En suivant les règles indiquées précédemment, la somme des différences de potentiel est

$$6V - 12\Omega \cdot I - 8\Omega \cdot I - 2V - 4\Omega \cdot I = 0$$

Toutes les différences de potentiel des résistances sont négatives parce qu'on les traverse en allant dans le même sens que le courant. Pour la source de 6 V, la différence est positive parce qu'on la traverse en allant de la borne négative à la borne positive. Pour la source de 2 V, la différence de potentiel est négative parce qu'on la traverse en allant de la borne positive à la borne négative.



La solution de cette équation est

$$6V - 12\Omega \cdot I - 8\Omega \cdot I - 2V - 4\Omega \cdot I = 0$$

$$-12\Omega \cdot I - 8\Omega \cdot I - 4\Omega \cdot I = -6V + 2V$$

$$-24\Omega \cdot I = -4V$$

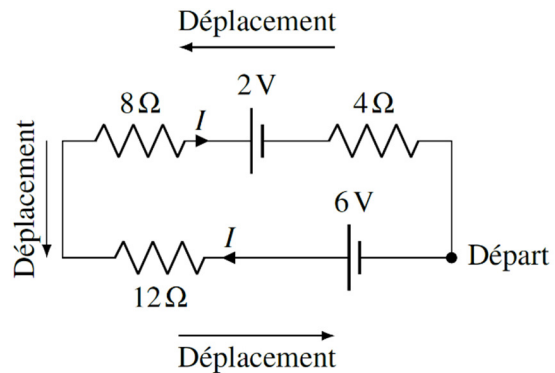
$$I = \frac{1}{6} A$$

On peut donc obtenir les courants dans le circuit grâce aux lois de Kirchhoff.

On aurait pu choisir de se déplacer dans l'autre sens. Dans ce cas, l'équation aurait été

$$4\Omega \cdot I + 2V + 8\Omega \cdot I + 12\Omega \cdot I - 6V = 0$$

Toutes les différences de potentiel des résistances sont positives parce qu'on les traverse en allant dans le sens contraire du courant. Pour la source de 2 V, la différence est positive parce qu'on la traverse en allant de la borne négative à la borne positive. Pour la source de 6 V, la différence de potentiel est négative parce qu'on la traverse en allant de la borne positive à la borne négative.



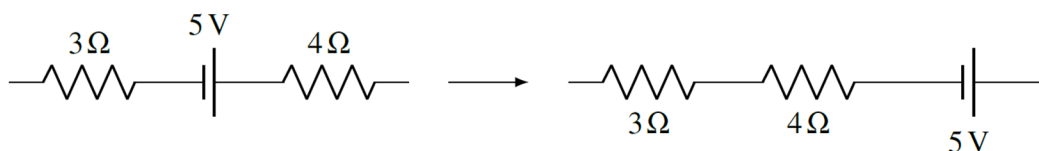
La solution de cette équation est aussi $I = \frac{1}{6} A$.

Différence de potentiel entre deux points d'un circuit

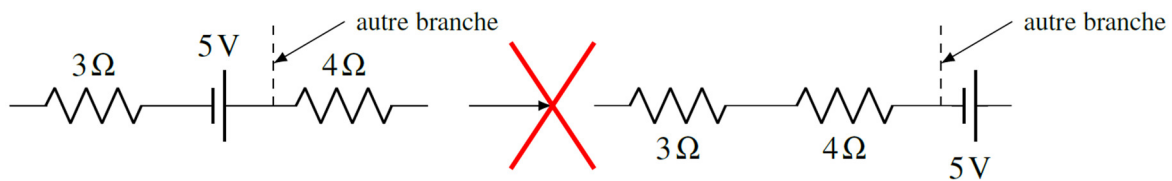
Si on demande de trouver la différence de potentiel entre deux points sur un circuit, on applique exactement les mêmes règles que celles utilisées pour faire les équations des mailles, sauf qu'au lieu de faire le tour d'une maille, on va d'un point à l'autre.

Le changement de l'ordre des éléments sur une branche

Si les lois de Kirchhoff permettent de déterminer comment va se comporter un circuit, alors tous les circuits qui donnent les mêmes lois sont équivalents. Cela permet de constater qu'on peut changer l'ordre des éléments sur une branche d'un circuit sans changer le courant dans le circuit. Cela va seulement changer l'ordre des termes dans la loi des mailles, ce qui ne change pas la solution du problème. Il est donc permis de faire un changement de ce type.



Par contre, on ne peut pas changer l'ordre si les éléments ne sont pas sur la même branche.

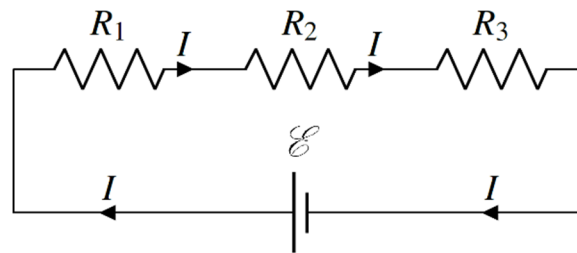


En changeant ainsi l'élément de branche, on change les lois de maille parce que les éléments ne seront plus sur les mêmes mailles.

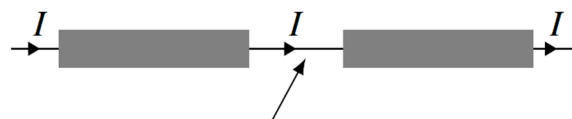
6.4 LES RÉSISTANCES EN SÉRIE ET EN PARALLÈLE

Résistances en série

Supposons qu'on ait plusieurs résistors branchés tels qu'illustrés sur cette figure.



Ce genre de branchement est un branchement en série. Pour que deux éléments soient branchés en série, ils doivent être reliés directement par un fil. Aucun autre fil transportant un courant ne doit se brancher au fil reliant les deux éléments. Ainsi, le courant dans les deux éléments est le même.



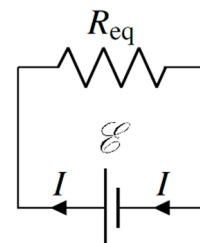
Un fil relie directement les deux éléments
Aucun autre fil n'est branché sur ce fil

Branchement en série

Le courant est le même dans deux éléments branchés en série.

On veut trouver une résistance équivalente à ces trois résistances. Pour qu'elle soit équivalente, il faut que le courant fourni par la source soit le même avec la résistance équivalente qu'avec les trois résistances.

Appliquons la loi des mailles de Kirchhoff au circuit avec les trois résistances. Partons du coin inférieur droit et suivons le fil en partant vers la gauche. On aura alors l'équation suivante.



$$\mathcal{E} - R_1 I - R_2 I - R_3 I = 0$$

$$\mathcal{E} = R_1 I + R_2 I + R_3 I$$

Si on fait aussi la loi des mailles avec le circuit avec la résistance équivalente, on a

$$\mathcal{E} - R_{eq} I = 0$$

$$\mathcal{E} = R_{eq} I$$

En égalant les deux équations obtenues pour chaque circuit, on obtient

$$R_{eq} I = R_1 I + R_2 I + R_3 I$$

$$R_{eq} = R_1 + R_2 + R_3$$

On peut facilement extrapoler pour deviner la formule s'il y avait plus de trois résistances. On arrive alors à

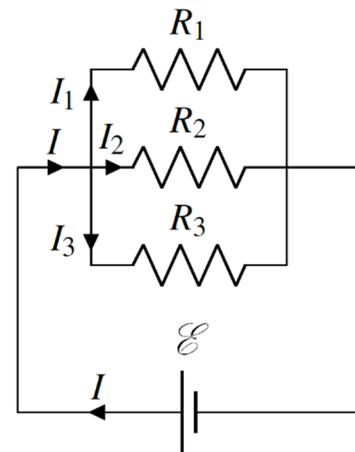
Résistance équivalente : résistances en série

$$R_{eq} = R_1 + R_2 + R_3 + R_4 + \dots$$

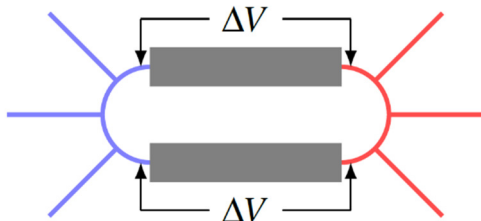
Si un fil ne transportant pas de courant, comme une branche ouverte, est branché entre les éléments, ils sont quand même en série, car les 2 éléments seront traversés par le même courant, ce qui fait en sorte que la preuve qu'on vient de faire reste valide dans ce cas.

Résistances en parallèle

Supposons qu'on ait plusieurs résistances branchées telles qu'illustrées sur cette figure. Ce genre de branchement est un branchement en parallèle.



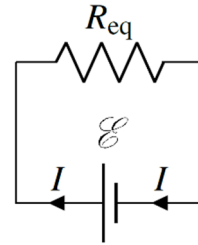
Pour que deux éléments soient branchés en parallèle, il doit y avoir un fil (en bleu sur la figure de droite) qui les relie directement d'un côté et un autre fil (en rouge sur la figure) qui les relie aussi directement de l'autre côté. Il peut cependant y avoir des fils qui se branchent sur ces fils. Avec un tel branchement, la différence de potentiel aux bornes des éléments est la même.



Branchement en parallèle

La différence de potentiel est la même aux bornes des deux éléments branchés en parallèle.

On veut trouver une résistance équivalente à ces trois résistances. Pour qu'elle soit équivalente, il faut que le courant fourni par la source soit le même avec la résistance équivalente qu'avec les trois résistances.



Appliquons la loi des nœuds au circuit avec trois résistances.

$$I = I_1 + I_2 + I_3$$

Puisque le courant dans chaque résistance est $\Delta V/R$, on a

$$I = \frac{\Delta V}{R_1} + \frac{\Delta V}{R_2} + \frac{\Delta V}{R_3}$$

On a mis la même différence de potentiel aux bornes de chaque résistance puisqu'elles sont branchées en parallèle. On remarque également que chaque résistance est aussi branchée en parallèle avec la source. La différence de potentiel aux bornes de chaque résistance est donc la même que la différence de potentiel aux bornes de la source.

$$I = \frac{\mathcal{E}}{R_1} + \frac{\mathcal{E}}{R_2} + \frac{\mathcal{E}}{R_3}$$

Le courant dans le circuit avec la résistance équivalente est

$$I = \frac{\mathcal{E}}{R_{eq}}$$

Puisque les deux courants sont égaux si les circuits sont équivalents, on a

$$\frac{\mathcal{E}}{R_{eq}} = \frac{\mathcal{E}}{R_1} + \frac{\mathcal{E}}{R_2} + \frac{\mathcal{E}}{R_3}$$

$$\frac{1}{R_{eq}} = \frac{1}{R_1} + \frac{1}{R_2} + \frac{1}{R_3}$$

On peut facilement extrapoler pour deviner la formule s'il y avait plus de trois résistances. On arrive alors à

Résistance équivalente : résistances en parallèle

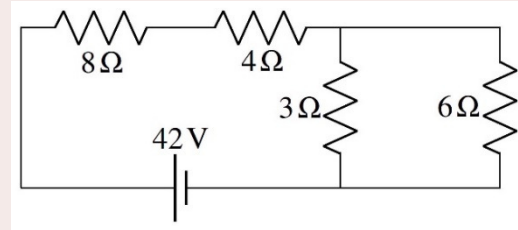
$$\frac{1}{R_{eq}} = \frac{1}{R_1} + \frac{1}{R_2} + \frac{1}{R_3} + \frac{1}{R_4} + \dots$$

Exemples

Ces lois nous permettront de simplifier des circuits, et ainsi nous aider à déduire le courant dans des résistances. Voyons comment.

Exemple 6.4.1

Quel est le courant dans chacun de ces résistors ?



On pourrait tenter de résoudre ce problème en trouvant le potentiel des fils, mais on ne pourrait pas trouver le potentiel de certains fils parce qu'on ne sait pas le changement de potentiel qui se fait aux résistances puisqu'on ne connaît pas le courant.

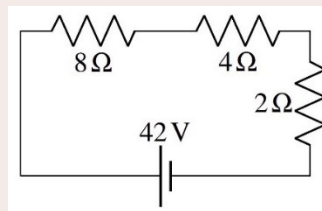
Pour résoudre ce problème, on va plutôt simplifier le circuit en trouvant la résistance équivalente. Ensuite, on pourra déduire la valeur des courants en reconstruisant le circuit de départ.

On remarque premièrement que les deux résistances de droite sont en parallèle. La résistance équivalente est

$$\frac{1}{R_{eq1}} = \frac{1}{3\Omega} + \frac{1}{6\Omega}$$

$$R_{eq1} = 2\Omega$$

On a maintenant le circuit suivant.

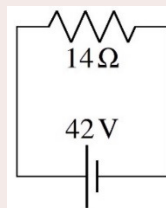


On remarque alors que les trois résistances sont en série. La résistance équivalente est

$$R_{eq2} = 8\Omega + 4\Omega + 2\Omega$$

$$= 14\Omega$$

On a maintenant le circuit suivant.

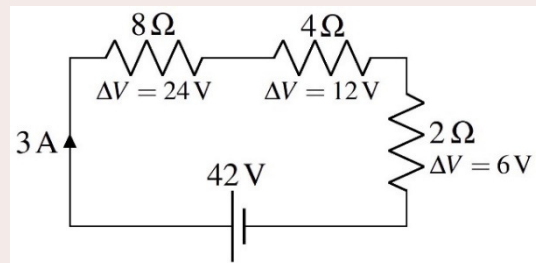


On constate alors que la différence de potentiel aux bornes du résistor équivalent est de 42 V. On peut donc facilement calculer le courant dans la résistance équivalente.

$$I = \frac{\Delta V}{R} = \frac{42V}{14\Omega} = 3A$$

On va maintenant reconstruire le circuit de départ. Sachant que le courant dans la résistance équivalente est de 3 A, on pourra déduire le courant dans chacune des résistances. Il faut faire les mêmes transformations qu'on a faites pour arriver au circuit équivalent, mais dans l'ordre inverse. La dernière chose qu'on a faite, c'est de transformer les trois résistances en série en une résistance équivalente. Il faut donc remettre ces trois résistances en série.

Quand on remet des résistances en série à partir d'une résistance équivalente, toutes les résistances sont traversées par le même courant que la résistance équivalente. On a alors la situation montrée à droite.

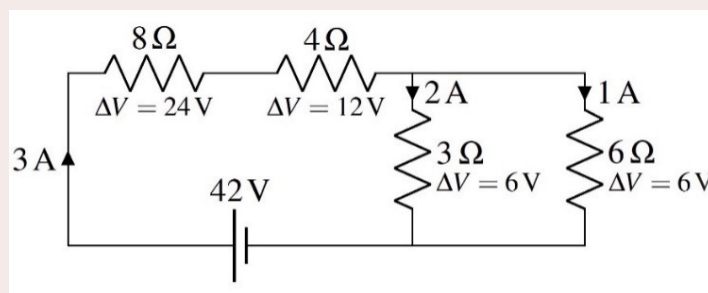


Sachant que les résistances sont toutes traversées par un courant de 3 A, on peut calculer la différence de potentiel aux bornes de chaque résistance.

$$\Delta V_{8\Omega} = 8\Omega \cdot 3A = 24V \quad \Delta V_{4\Omega} = 4\Omega \cdot 3A = 12V \quad \Delta V_{2\Omega} = 2\Omega \cdot 3A = 6V$$

Cela sera peut-être utile pour une étape ultérieure et c'est aussi utile pour vérifier notre réponse. En effet, **la somme des différences de potentiel des résistances en série doit être égale à la différence de potentiel qu'on avait aux bornes de la résistance équivalente.** C'est le cas ici puisque $24V + 12V + 6V = 42V$.

On va maintenant remettre les deux résistances en parallèle. **Quand on remet des résistances en parallèle à partir d'une résistance équivalente, la différence de potentiel aux bornes de chaque résistance est la même que celle aux bornes de la résistance équivalente.** On a donc



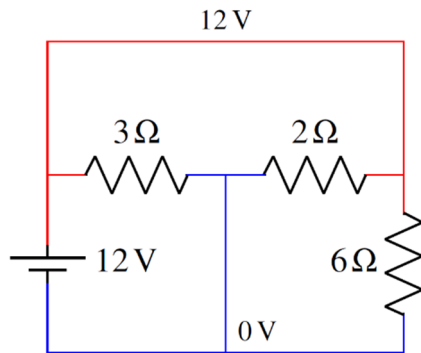
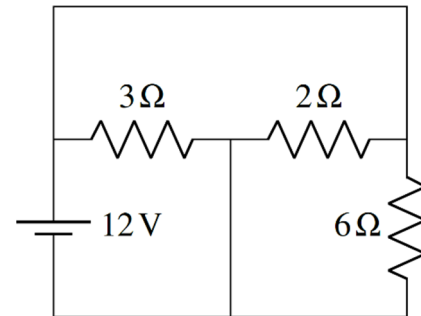
Sachant que la différence de potentiel aux bornes des résistances est de 6 V, on peut calculer le courant dans chaque résistance.

$$I_{3\Omega} = \frac{6V}{3\Omega} = 2A \quad I_{6\Omega} = \frac{6V}{6\Omega} = 1A$$

On peut alors vérifier notre réponse. En effet, **la somme des courants dans des résistances en parallèle doit être égale au courant qu'on avait dans la résistance équivalente à ces résistances en parallèle**. C'est le cas ici puisque $2\text{ A} + 1\text{ A} = 3\text{ A}$.

Des situations plus subtiles

Attention, parfois, on peut tenter de vous compliquer la vie en dessinant des circuits de façon différente. C'est spécialement le cas avec des résistances en parallèle. Par exemple, examinons le circuit montré sur la figure de droite.

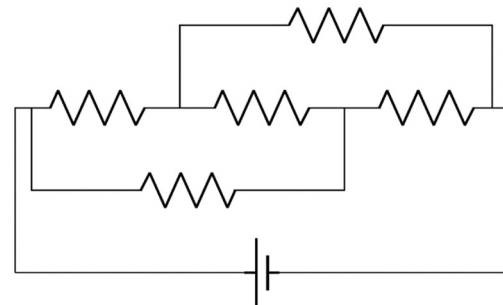


Ce n'est pas super évident, mais les trois résistances sont en parallèle avec la source ! En effet, les deux extrémités d'une résistance sont reliées avec les deux extrémités de n'importe quelle autre résistance et avec les deux bornes de la source. On peut également voir sur la figure de gauche que la différence de potentiel aux bornes de chaque résistance est la même que celle de la source, comme c'est toujours le cas quand les résistances sont en parallèle avec la source.

Résistances qui ne sont ni en série ni en parallèle

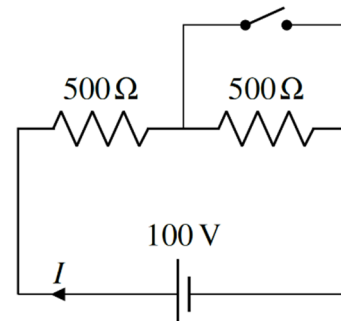
Les résistances ne sont pas toujours en série ou en parallèle. Par exemple, dans le circuit de droite, il n'y a aucune résistance en série ou en parallèle avec une autre résistance.

On verra plus loin la technique pour résoudre ce genre de circuit.

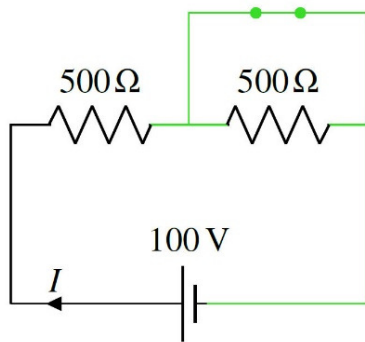
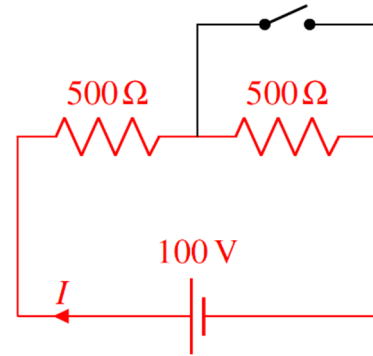


Résistance court-circuitée

Examinons maintenant ce qui va se passer si on ferme l'interrupteur dans le circuit de droite.



Au départ, le courant ne peut pas passer par le chemin avec l'interrupteur ouvert. Il passe donc par les deux résistances en série et la résistance équivalente est de $1000\ \Omega$. Dans la figure de droite, on a tracé en rouge le chemin emprunté par le courant.



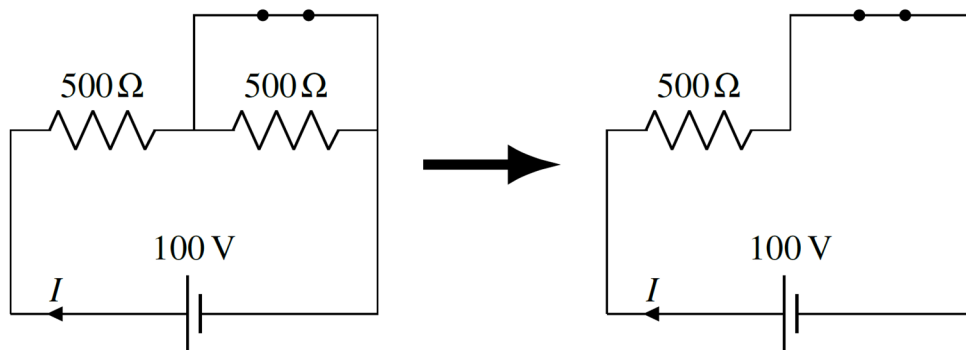
Quand on va fermer l'interrupteur, la différence de potentiel aux bornes de la résistance de droite deviendra nulle. Pour comprendre pourquoi, examinons la figure de gauche. Sur cette figure, on a mis en vert le fil au même potentiel que la borne négative de la source.

On remarque alors que la différence aux bornes de la résistance devient nulle puisque les deux côtés du résistor sont au même potentiel. Quand on relie ainsi directement chaque côté de la résistance avec un fil, on dit qu'on a

court-circuité la résistance. **Si vous pouvez passer d'un côté à l'autre de la résistance en suivant des fils sans traverser de résistances ou de sources, alors la résistance est court-circuitée.**

Quand une résistance est court-circuitée, la différence de potentiel aux bornes de la résistance devient nulle et cela signifie que le courant dans la résistance est maintenant nul.

Puisque le courant dans cette branche devient nul, on peut enlever cette branche du circuit pour simplifier et cela ne changera rien aux courants ailleurs dans le circuit. (On peut toujours enlever les branches où le courant est nul pour simplifier un circuit.)

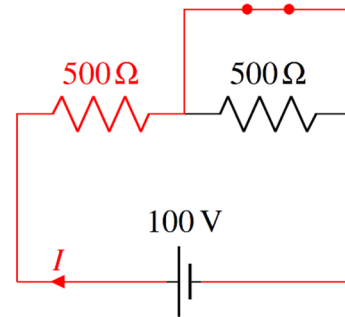


La différence de potentiel aux bornes des éléments court-circuités est nulle.

Pour une résistance, cela signifie que le courant est nul dans la résistance.

Dans ce cas, on peut enlever la branche court-circuitée pour simplifier le circuit.

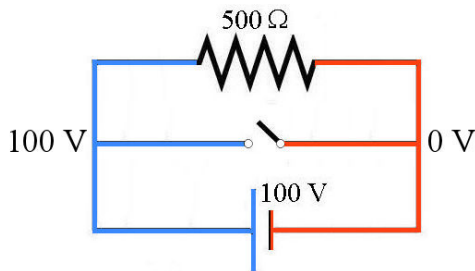
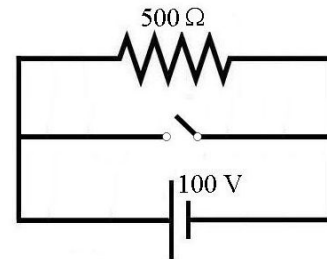
Dans notre exemple, s'il n'y a pas de courant dans le résistor de $500\ \Omega$, alors tout le courant doit passer par la branche de l'interrupteur. La figure droite montre le chemin emprunté par le courant.



Dans ce cas, la résistance du circuit n'est plus que de $500\ \Omega$. La résistance du circuit est donc passée de $1000\ \Omega$ à $500\ \Omega$ quand on a fermé l'interrupteur, ce qui signifie que la source fournit davantage de courant quand on ferme l'interrupteur.

Source court-circuitée

Ce n'est pas très grave si une résistance est court-circuitée. Cela fait simplement en sorte que le courant ne passe plus par la résistance. Toutefois, le résultat est bien différent si une source est court-circuitée. Pour illustrer, imaginons ce qui arrivera si on ferme l'interrupteur dans ce circuit.



Avant la fermeture, il n'y a pas de problème. Toute la partie gauche a un potentiel $100\ \text{V}$ plus grand que la partie de droite. Par exemple, on pourrait avoir $100\ \text{V}$ à gauche et $0\ \text{V}$ à droite (figure de gauche).

Si on ferme l'interrupteur, on court-circuite la résistance et il n'y a plus de courant qui passe dans la résistance. Toutefois, en fermant l'interrupteur, on connecte aussi directement les deux bornes de la source. La source est aussi court-circuitée.

Quand un élément est court-circuité, la différence de potentiel aux bornes de l'élément devient nulle. Toutefois, cela est impossible avec une source. Par définition, il y a une différence de potentiel aux bornes de la source, sinon, ce n'est pas une source. On a alors un paradoxe : la différence de potentiel aux bornes de la source devrait être nulle parce que la source est court-circuitée et la différence de potentiel aux bornes de la source ne devrait pas être nulle parce que c'est une source !

Si la résistance du fil était vraiment nulle, cela voudrait dire que la source tenterait alors de fournir un courant infini. En réalité, il y a toujours un peu de résistance dans le fil (et la source), ce qui signifie que le courant ne sera pas infini, mais il sera tout de même très grand si la résistance est très faible. Avec une résistance distribuée partout dans le fil, le potentiel passera graduellement de $100\ \text{V}$ à $0\ \text{V}$ dans le fil en allant d'une borne à l'autre de la source et il n'y aura plus de paradoxe.

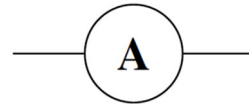
Reste que le courant fourni par une source court-circuitée est énorme et cela peut avoir de graves conséquences. L'immense chaleur générée par ce courant très grand pourrait

facilement déclencher des incendies. Le fil pourrait fondre ou la source pourrait s'enflammer. Un court-circuit d'une source est donc très dangereux. En voici un petit.

<https://www.youtube.com/watch?v=6lkcAUI42UA>

6.5 LES AMPÈREMÈTRES ET LES VOLTMÈTRES

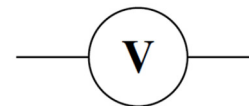
L'ampèremètre est un appareil qui permet de mesurer le courant dans un élément. Si on veut connaître le courant dans un élément d'un circuit, on doit absolument brancher l'ampèremètre en **série** avec l'élément. Cela signifie que l'ampèremètre doit avoir une résistance très petite pour ne pas influencer la valeur des courants dans le circuit. Par exemple, la résistance des ampèremètres utilisés au laboratoire est de $0,001 \Omega$. Ainsi, quand on branche un tel ampèremètre avec un résistor, la résistance équivalente du résistor et de l'ampèremètre en série n'est pas tellement différente du résistor, à moins de travailler avec des résistors ayant des résistances très faibles (disons $0,01 \Omega$ et moins). Le symbole d'un ampèremètre dans un circuit est montré à droite.



Sur l'ampèremètre, il y a un fil rouge et un fil noir. Si le courant traverse l'ampèremètre en allant du fil rouge au fil noir, l'ampèremètre affiche une valeur positive. Si le courant traverse l'ampèremètre en allant du fil noir au fil rouge, l'ampèremètre affiche une valeur négative.

Parfois, on n'a pas les couleurs de fils, mais on inscrit des petits + et - de chaque côté de l'ampèremètre. Cela indique la direction du courant, qui va du côté + vers le côté -.

Le voltmètre est un appareil qui permet de mesurer la différence de potentiel aux bornes d'un élément. Si on veut connaître la différence de potentiel aux bornes d'un élément d'un circuit, on doit absolument brancher le voltmètre en **parallèle** avec l'élément. Cela signifie que le voltmètre doit avoir une résistance très grande pour ne pas influencer la valeur des courants dans le circuit. Par exemple, la résistance des voltmètres utilisés au laboratoire est de $10 \text{ M}\Omega$. Ainsi, quand on branche un tel voltmètre avec un résistor, la résistance équivalente du résistor et du voltmètre en parallèle n'est pas tellement différente de celle du résistor, à moins de travailler avec des résistors ayant des résistances très grandes (disons $1 \text{ M}\Omega$ et plus). Le symbole d'un voltmètre dans un circuit est montré à droite.



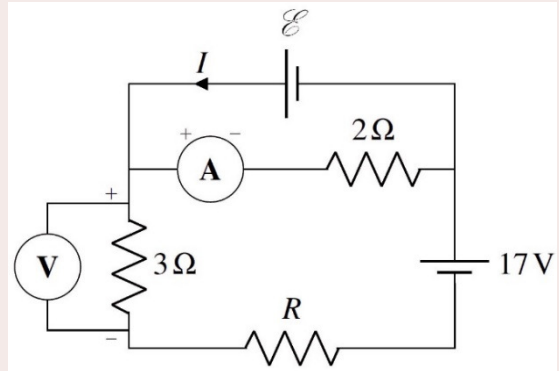
Sur le voltmètre, il y a un fil rouge et un fil noir. Le voltmètre affiche une valeur positive quand le fil rouge est à un potentiel plus élevé que le fil noir et il affiche une valeur négative quand le fil noir est à un potentiel plus élevé que le fil rouge.

Parfois, on n'a pas les couleurs de fils, mais on inscrit des petits + et - de chaque côté du voltmètre. Le côté + est celui qui a le potentiel le plus élevé.

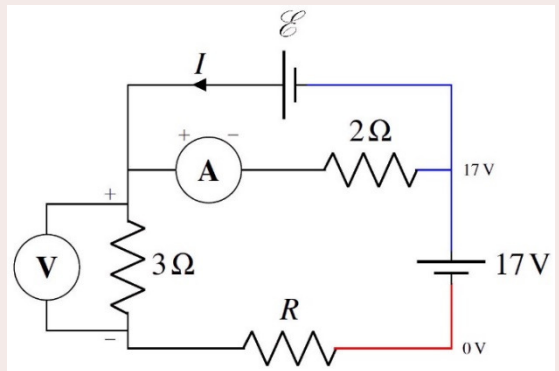
Parfois, on connaît les informations données par ces appareils et cela nous permet de résoudre des circuits. En voici un exemple.

Exemple 6.5.1

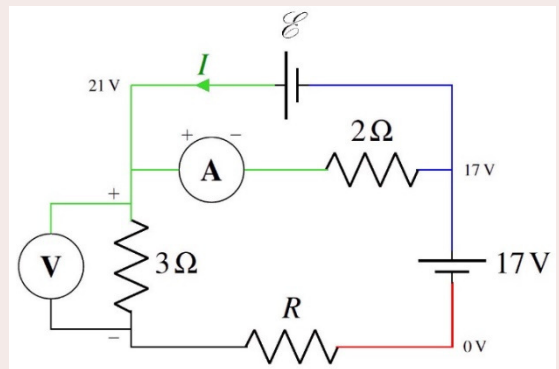
Trouvez les valeurs de R , I et \mathcal{E} dans ce circuit suivant sachant que l'ampèremètre indique 2 A et que le voltmètre indique 9 V ?



On va supposer que le coin inférieur droit du circuit est à 0 V. Au-dessus de la source de 17 V, le potentiel est de 17 V. On a donc la situation montrée à droite.



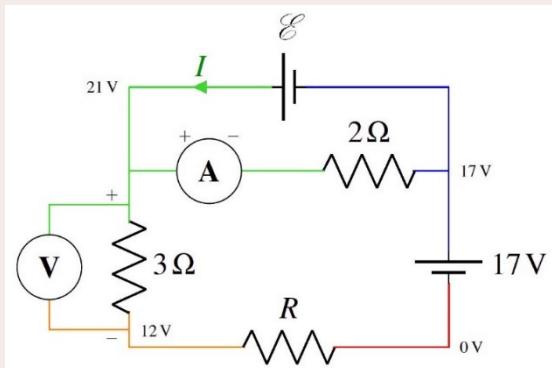
On peut également trouver la différence de potentiel aux bornes du résistor de $2\ \Omega$ puisqu'on sait que le courant traversant ce résistor est le même que celui indiqué par l'ampèremètre (2A) puisqu'ils sont en série. La différence de potentiel aux bornes de la résistance est donc de $RI = 2\ \Omega \cdot 2\ \text{A} = 4\ \text{V}$. Comme le courant est vers la droite (car il va du + au - dans l'ampèremètre), le côté gauche de la résistance a un potentiel plus élevé de 4 V que le côté droit. Comme il y a 17 V à droite, il y a 21 V à gauche.



On constate alors que la différence de potentiel aux bornes de la source inconnue est de 4 V. On a donc trouvé un premier inconnu.

$$\mathcal{E} = 4\text{V}$$

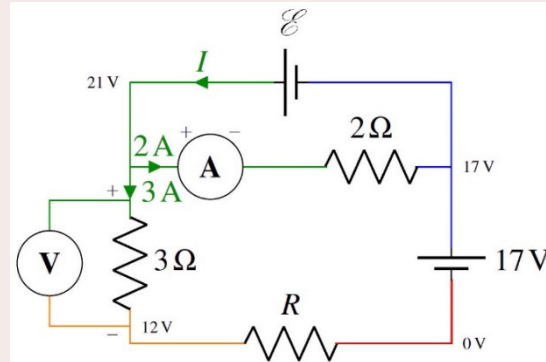
On va maintenant trouver R . Comme le voltmètre nous dit qu'il y a une différence de potentiel de 9 V aux bornes de la résistance de $3\ \Omega$, on sait que le potentiel dans la partie au-dessous de cette résistance est 9 V plus bas que le potentiel au haut de la résistance. Il est donc de $21\ \text{V} - 9\ \text{V} = 12\ \text{V}$. On a donc les potentiels montrés à droite.



Pour la résistance inconnue sur la branche du bas, on voit que la différence de potentiel aux bornes de la résistance est de 12 V. On pourra trouver la valeur de la résistance en trouvant le courant qui passe dans cette résistance. Heureusement, on peut le savoir, car le courant est le même que celui dans la résistance de 3 Ω. (Le branchement du voltmètre n'a pas d'influence, car la très grande résistance du voltmètre fait qu'il n'y a pratiquement pas de courant dans la branche passant par le voltmètre.) Comme le courant dans la résistance de 3 Ω est de $I = 9 \text{ V} / 3 \Omega = 3 \text{ A}$, la valeur de la résistance inconnue est

$$R = \frac{\Delta V}{I} = \frac{12 \text{ V}}{3 \text{ A}} = 4 \Omega$$

Il ne reste qu'à trouver le courant dans la branche du haut. On peut le trouver avec la loi des nœuds. Les courants arrivant ou partant du nœud de gauche sont montrés sur la figure de droite.



En appliquant la loi des nœuds au nœud de gauche, on trouve

$$\sum \text{des courants qui arrivent} = \sum \text{des courants qui partent}$$

$$I = 2 \text{ A} + 3 \text{ A}$$

$$I = 5 \text{ A}$$

Comme on a une valeur positive, le courant est dans la direction montrée sur la figure.

On peut trouver la valeur qu'affichera un voltmètre si on le branche dans un circuit avec les lois de Kirchhoff. Voici 2 façons de faire ce calcul.

- 1) On peut premièrement trouver le ΔV entre les deux points où est branché le voltmètre en utilisant les règles pour les lois de mailles vues précédemment. Le signe du ΔV obtenu permet de savoir de quel côté du voltmètre on aura le potentiel le plus élevé. Par exemple, si on obtient une valeur positive pour ΔV en allant du point A au point B, on saura que le potentiel au point B est plus élevé.
- 2) On peut aussi faire une loi des mailles en utilisant une boucle qui passe par le voltmètre. Quand on rencontre le voltmètre, il suffit d'inscrire $\Delta V_{\text{voltmètre}}$ dans l'équation des mailles. Toutefois, ce $\Delta V_{\text{voltmètre}}$ a un signe. On va supposer que le côté par où on arrive a un potentiel plus bas. Cela signifie qu'en traversant le voltmètre, le potentiel va monter et qu'on doit inscrire $+\Delta V_{\text{voltmètre}}$ dans l'équation des mailles.

Quand on va ensuite isoler $\Delta V_{\text{voltmètre}}$ dans l'équation des mailles obtenu, on peut obtenir une réponse positive ou négative. Si la réponse est positive, la supposition était correcte, ce qui signifie que le côté par où on est arrivé au voltmètre a un potentiel plus bas. Si la réponse est négative, la supposition était incorrecte, ce qui signifie que le côté par où on est arrivé au voltmètre a un potentiel plus élevé.

6.6 L'UTILISATION DES LOIS DE KIRCHHOFF POUR RÉSOUDRE DES CIRCUITS PLUS COMPLEXES

Il arrive que les techniques montrées précédemment ne permettent toujours pas de trouver les courants. Parfois, la méthode des potentiels des fils ne fonctionne pas parce qu'on ne peut pas trouver le potentiel de tous les fils et parfois la méthode de simplification des circuits ne fonctionne pas parce qu'il y a des résistances qui ne sont pas en série ou en parallèle avec une autre.

Quand on tombe sur ce genre de circuit, on peut appliquer les lois de Kirchhoff pour obtenir la solution. On commence par trouver le nombre d'inconnus qu'on cherche. Comme les lois de Kirchhoff nous permettent de trouver les courants, nos inconnus sont les courants dans chaque branche. Le nombre d'inconnus est donc égal au nombre de branches dans le circuit.

On commence par les équations des nœuds (parce qu'elles sont plus simples). Le nombre d'équations maximal est égal au nombre de nœuds moins 1. (Car l'équation du dernier nœud n'est pas indépendante des équations des autres nœuds. Si vous prenez tous les nœuds, vous arriverez toujours à $0 = 0$ comme solution.) On fait ensuite des équations des mailles, jusqu'à ce qu'on ait le même nombre d'équations que d'inconnus.

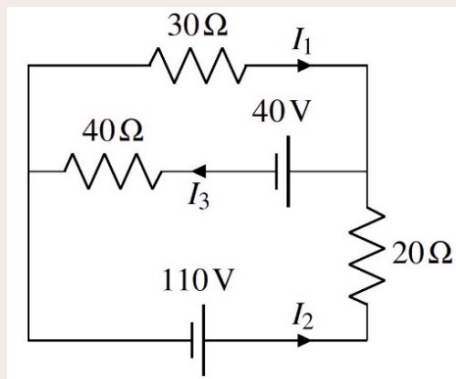
On résout ensuite le système d'équations obtenu pour trouver les courants.

Exemple 6.6.1

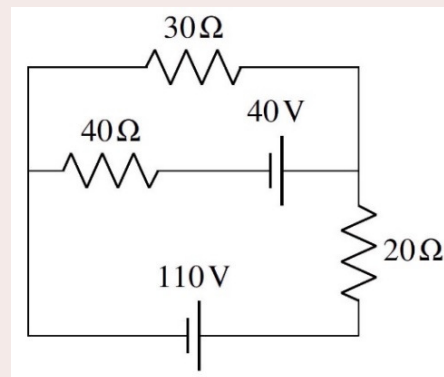
Considérons le circuit de droite.

- a) Quel est le courant dans chaque branche ?

Il y a trois branches dans ce circuit : la branche du haut, la branche du bas et la branche du milieu. Il y aura donc trois courants à trouver. On va les noter I_1 , I_2 et I_3 . On voit ces courants sur la figure de gauche.



En fait, on ne sait pas si les courants indiqués sur cette figure sont dans la bonne direction. On a simplement supposé un sens pour chaque courant. Si on obtient une réponse positive, le sens supposé est le bon et si la réponse est négative, le courant est dans le sens contraire de celui supposé.



Comme il y a deux nœuds, on ne peut faire qu'une seule équation avec la loi des nœuds. En prenant le nœud de droite, on a

$$I_1 + I_2 = I_3 \quad (1)$$

On doit finir avec deux lois des mailles pour avoir trois équations. Pour notre première maille, on va partir du coin inférieur gauche et faire le tour de la grande maille (celle qui ne passe pas par la branche au centre) en allant dans le sens contraire des aiguilles d'une montre. On a donc

$$110V - 20\Omega \cdot I_2 + 30\Omega \cdot I_1 = 0 \quad (2)$$

Pour notre deuxième maille, on va partir du coin supérieur droit et faire le tour de la maille du haut (on ne passe pas par la branche du bas) dans le sens des aiguilles d'une montre. On a alors

$$-40V - 40\Omega \cdot I_3 - 30\Omega \cdot I_1 = 0 \quad (3)$$

On va maintenant résoudre ce système d'équations. L'équation 2 nous donne

$$I_2 = \frac{110V + 30\Omega \cdot I_1}{20\Omega} = \frac{11}{2}A + \frac{3I_1}{2}$$

L'équation 3 nous donne

$$I_3 = \frac{-40V - 30\Omega \cdot I_1}{40\Omega} = -1A - \frac{3I_1}{4}$$

En remplaçant ces deux valeurs dans l'équation 1, on obtient

$$I_1 + I_2 = I_3$$

$$I_1 + \left(\frac{11}{2}A + \frac{3I_1}{2} \right) = \left(-1A - \frac{3I_1}{4} \right)$$

On peut alors résoudre cette équation pour obtenir

$$I_1 + \frac{11}{2}A + \frac{3I_1}{2} = -1A - \frac{3I_1}{4}$$

$$4I_1 + 22A + 6I_1 = -4A - 3I_1$$

$$4I_1 + 6I_1 + 3I_1 = -4A - 22A$$

$$13I_1 = -26A$$

$$I_1 = -2A$$

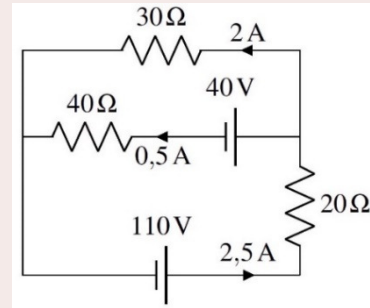
Le courant I_1 vaut donc 2 A et il est dans le sens contraire de celui indiqué sur la figure. On trouve ensuite facilement les autres courants.

$$I_2 = \frac{11}{2}A + \frac{3I_1}{2} = \frac{11}{2}A + \frac{3(-2A)}{2} = \frac{11A - 6A}{2} = \frac{5}{2}A$$

$$I_3 = -1A - \frac{3I_1}{4} = -1A - \frac{3(-2A)}{4} = \frac{-4A + 6A}{4} = \frac{2}{4}A = \frac{1}{2}A$$

(Remarque importante : il faut mettre les signes négatifs des courants quand on remplace dans les autres équations. Ici on a mis -2 A pour le courant I_1 , et non pas simplement 2 A.)

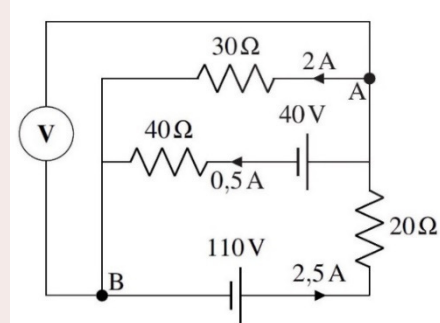
La figure de droite montre les courants dans ce circuit. On peut vérifier rapidement que ces courants respectent la loi des nœuds puisque $2\text{ A} + 0,5\text{ A} = 2,5\text{ A}$.



b) Quelle sera la valeur affichée par ce voltmètre ?

On va utiliser les 2 méthodes décrites précédemment pour trouver la valeur affichée par le voltmètre.

Premièrement, on peut trouver la valeur affichée en trouvant la différence de potentiel entre les points A et B. On va aller du point A au point B ici. Il y a toutefois plusieurs chemins pour faire ce trajet. Peu importe le trajet choisi, la réponse doit toujours être la même. On va faire ici les trois trajets possibles pour montrer que la réponse est la même pour les trois chemins.



En passant par la branche du haut, on a

$$-30\Omega \cdot 2A = -60V$$

En passant par la branche du milieu, on a

$$-40V - 40\Omega \cdot 0,5A = -60V$$

En passant par la branche du bas, on a

$$20\Omega \cdot 2,5A - 110V = -60V$$

Le point B a donc un potentiel 60 V plus bas que le point A. Si on branchait un voltmètre entre ces deux endroits, il indiquerait 60 V si le fil rouge était au point A et -60 V si le fil rouge était au point B.

Prenons maintenant la 2^e méthode qui consiste à faire une maille qui passe par le voltmètre. On va prendre la grande maille (celle qui passe par la source de 110 V, la résistance de 20 Ω et le voltmètre). L'équation de cette maille est

$$110V - 20\Omega \cdot 2,5A + \Delta V_{\text{voltmètre}} = 0$$

Si on isole la différence de potentiel du voltmètre, on a

$$\Delta V_{\text{voltmètre}} = -60V$$

En faisant l'équation des mailles, on suppose toujours qu'on arrive par le côté ayant le potentiel le plus petit. Comme la réponse est négative, cela signifie que le côté par lequel on est arrivé est en fait le côté ayant le potentiel le plus haut. Comme on est arrivé par le haut du voltmètre, on déduit que le côté avec le point A a un potentiel 60 V plus élevé. Cela signifie encore une fois que si on branchait un voltmètre entre ces deux endroits, il indiquerait 60 V si le fil rouge était au point A et -60 V si le fil rouge était au point B.

- c) Quelle est la puissance dissipée par chacune des résistances ?

Les puissances dissipées sont

$$P_{30\Omega} = RI_1^2 = 30\Omega \cdot (2A)^2 = 120W$$

$$P_{40\Omega} = RI_2^2 = 40\Omega \cdot (0,5A)^2 = 10W$$

$$P_{20\Omega} = RI_3^2 = 20\Omega \cdot (2,5A)^2 = 125W$$

- d) Quelle est la puissance fournie par chacune des sources ?

Les puissances de la pile de 110 V est

$$P_{110V} = \mathcal{E} I_3 = 110V \cdot 2,5A = 275W$$

Cette source donne de l'énergie.

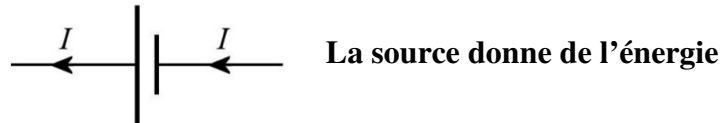
La puissance de la source de 40 V est

$$P_{40V} = \mathcal{E} I_2 = 40V \cdot 0,5A = 20W$$

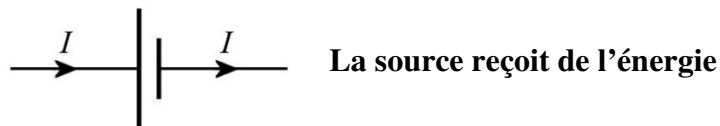
Cette source reçoit de l'énergie.

La seule puissance fournie dans ce circuit est donc la puissance de la source de 110 V, qui fournit 275 W au circuit. Sur ces 275 W fournis, 20 W vont dans la source de 40 V, 120 W se dissipent dans la résistance de 30 Ω , 10 W se dissipent dans la résistance de 40 Ω et 125 W se dissipent dans la résistance de 20 Ω , pour un grand total de 275 W. Ce doit toujours être ainsi : la somme des puissances fournies doit être égale à la somme des puissances reçues.

Comment sait-on qu'une source donne ou reçoit de l'énergie ? Il suffit de regarder la direction du courant fourni par la source. Quand une source donne du courant par sa borne positive et reçoit le courant par sa borne négative, les charges quittent la source avec beaucoup d'énergie et reviennent avec moins d'énergie. La source donne alors de l'énergie.



Quand une source donne du courant par sa borne négative et reçoit le courant par sa borne positive, les charges quittent la source avec peu d'énergie et reviennent avec plus d'énergie. La source reçoit alors de l'énergie.



C'est exactement ce qui se passe quand on recharge une batterie.

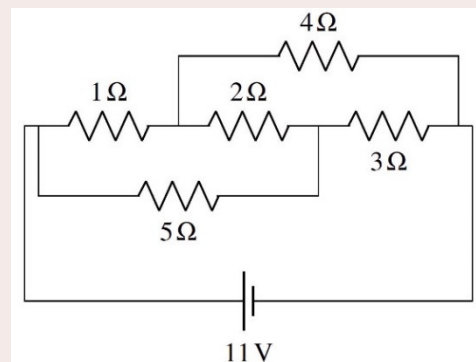
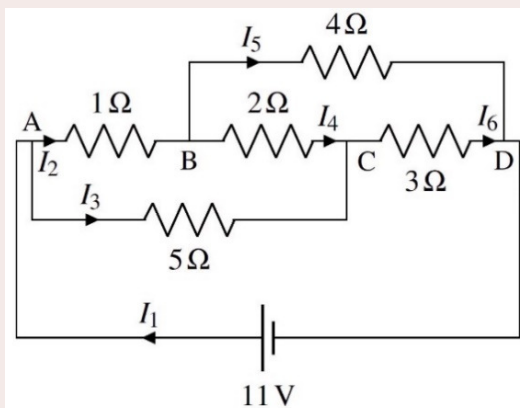


Erreur fréquente : Utiliser les mauvaises valeurs de I et de ΔV dans la formule de la puissance.

Il faut utiliser la valeur du **courant passant dans la résistance** et la **différence de potentiel aux bornes de la résistance** dans les formules de puissance dissipée par un résistor. Supposons qu'on avait voulu calculer la puissance dissipée dans le résistor de $30\ \Omega$ avec $\Delta V^2/R$ dans l'exemple précédent. On peut alors se demander quelle valeur de ΔV il faut prendre. Certains feraient ce calcul en prenant $110\ \text{V}$ ou $40\ \text{V}$, mais ce serait incorrect puisque ce sont les différences de potentiel aux bornes des sources et non pas les différences aux bornes du résistor de $30\ \Omega$. Pour calculer la puissance dissipée dans le résistor de $30\ \Omega$, il faut le ΔV aux bornes du résistor de $30\ \Omega$, qui est $\Delta V = 30\ \Omega \cdot 2\ \text{A} = 60\ \text{V}$. Avec cette valeur, on obtient la même puissance de $120\ \text{W}$ calculée précédemment.

Exemple 6.6.2

Quel est le courant dans chacune des résistances de ce circuit ?



Il y a 6 branches dans ce circuit. Il y aura donc 6 courants à trouver. Ces courants sont montrés sur la figure de gauche.

Comme il y a 4 nœuds dans ce circuit (identifiés A, B, C, D), on peut faire 3 équations des nœuds. On va prendre

$$\text{Nœud A} \quad I_1 = I_2 + I_3$$

$$\text{Nœud B} \quad I_2 = I_4 + I_5$$

$$\text{Nœud C} \quad I_3 + I_4 = I_6$$

On doit ensuite faire 3 équations des mailles pour avoir 6 équations.

Prenons premièrement par la maille commençant au nœud D, passant par la source, le nœud A, la résistance de 1Ω , le nœud B, la résistance de 4Ω pour revenir finalement au nœud D (en allant dans le sens des aiguilles d'une montre).

$$11V - 1\Omega \cdot I_2 - 4\Omega \cdot I_5 = 0$$

$$11A - I_2 - 4I_5 = 0$$

(On a divisé par 1Ω en passant de la 1^{re} à la 2^e ligne.) Prenons ensuite la maille commençant au nœud D, passant par la source, le nœud A, la résistance de 5Ω , le nœud C, la résistance de 3Ω pour revenir finalement au nœud D (en allant dans le sens des aiguilles d'une montre).

$$11V - 5\Omega \cdot I_3 - 3\Omega \cdot I_6 = 0$$

$$11A - 5I_3 - 3I_6 = 0$$

Prenons finalement la maille commençant le nœud A et passant par la résistance de 1Ω , le nœud B, la résistance de 2Ω , le nœud C, la résistance de 5Ω pour revenir finalement au nœud A (en allant dans le sens des aiguilles d'une montre).

$$-1\Omega \cdot I_2 - 2\Omega \cdot I_4 + 5\Omega \cdot I_3 = 0$$

$$-I_2 - 2I_4 + 5I_3 = 0$$

Ainsi, pour trouver les courants, on doit résoudre le système d'équations suivant.

$$I_1 = I_2 + I_3$$

$$I_2 = I_4 + I_5$$

$$I_3 + I_4 = I_6$$

$$11A - I_2 - 4I_5 = 0$$

$$11A - 5I_3 - 3I_6 = 0$$

$$-I_2 - 2I_4 + 5I_3 = 0$$

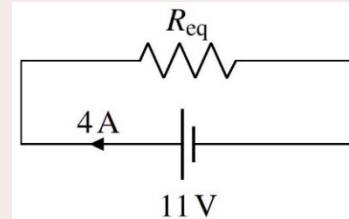
On ne va pas faire le détail de cette solution, parce que ce serait très long, peu importe la méthode utilisée. De toute façon, il n'y a rien qui concerne la physique dans cette solution, ce n'est qu'une question de mathématiques. Un des moyens les plus rapides pour obtenir une solution est d'entrer ces équations dans Maple ou Wolfram alpha et

de demander de résoudre le système, ce qu'un ordinateur va faire en une fraction de seconde. C'est ce que j'ai fait ici et Maple m'a donné les solutions suivantes :

$$I_1 = 4A \quad I_2 = 3A \quad I_3 = 1A \quad I_4 = 1A \quad I_5 = 2A \quad I_6 = 2A$$

Ce résultat nous permet de trouver la résistance équivalente de cet agencement de résistances. Comme la source fournit un courant de 4 A, on a la situation illustrée sur la figure avec la résistance équivalente. La résistance équivalente est donc

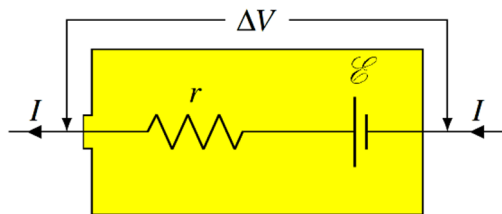
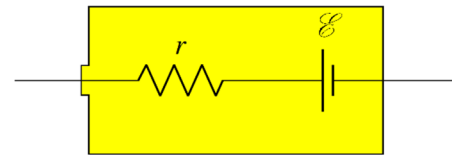
$$R_{eq} = \frac{\Delta V}{I} = \frac{11V}{4A} = 2,75\Omega$$



6.7 LA RÉSISTANCE INTERNE DES PILES

La pile fournit du courant

Toutes les piles (et les autres générateurs de courant qu'on verra plus tard) ont une résistance interne. Cela fait que la différence de potentiel aux bornes de la pile n'est pas toujours égale à \mathcal{E} . On peut donc considérer qu'une pile est constituée des deux éléments suivants : une source et une résistance (comme sur la figure de droite).



Si la pile fournit du courant, la différence de potentiel aux bornes de la pile ne sera pas \mathcal{E} parce qu'on perdra une partie du potentiel dans la résistance.

La différence de potentiel sera plutôt de

Différence de potentiel aux bornes d'une pile donnant un courant I et ayant une résistance interne r

$$\Delta V_{pile} = \mathcal{E} - rI$$

On voit que plus la pile fournit du courant, plus la différence de potentiel aux bornes de la pile sera petite.

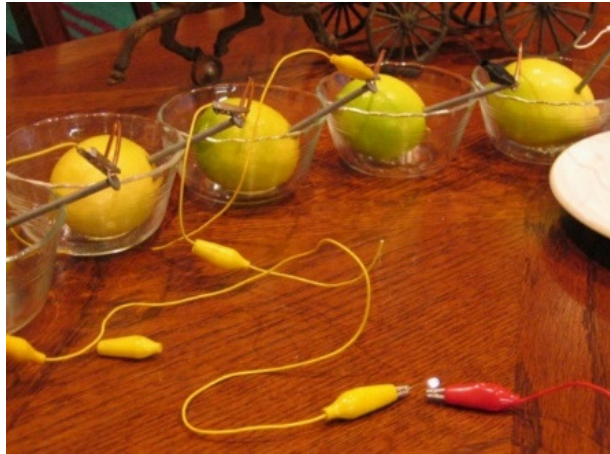
La résistance interne ne provient pas uniquement du passage du courant dans une substance. Par exemple, dans le cas d'une pile chimique, elle inclut les limites imposées à la pile par le rythme auquel peut se produire la réaction chimique. Si on demande trop de courant à une pile chimique, il est possible que la réaction chimique ne puisse pas fournir les charges assez rapidement pour soutenir un tel courant. Les bornes vont alors se

décharger, ce qui va diminuer la différence de potentiel entre les bornes, exactement comme le prédit notre équation avec la résistance interne.

Pour une pile sèche (pile utilisée dans les appareils à la maison, comme les AAA), la résistance interne est d'environ $0,05 \Omega$ quand la pile est neuve. Elle va cependant monter lentement pour atteindre 1Ω quand la pile est presque déchargée. Dans une batterie d'automobile, la réaction chimique peut se produire très rapidement et fournir des courants très intenses sans trop diminuer la différence de potentiel aux bornes de la batterie. Cela veut dire que la résistance interne est très faible, c'est-à-dire aux environs de $0,001 \Omega$.

On peut faire une pile avec un citron. On plante une tige de cuivre et une tige de zinc dans le citron et il apparait une différence de potentiel entre les deux tiges. Le processus est un peu similaire à ce qui se passe dans la batterie d'auto, mais les réactions chimiques qui chargent les deux bornes sont différentes.

Vous pouvez alors allumer une petite ampoule avec votre citron. Toutefois, ces réactions ne sont pas très rapides, ce qui fait que la résistance interne de cette pile au citron est entre 1000Ω et $10\,000 \Omega$. N'essayez pas d'obtenir beaucoup de courant avec une pile au citron. Ne sortez pas vos citrons de vos sacs d'épicerie pour démarrer votre voiture si votre batterie est à plat, il n'y a aucune chance qu'ils puissent fournir l'énorme courant nécessaire pour démarrer votre voiture.

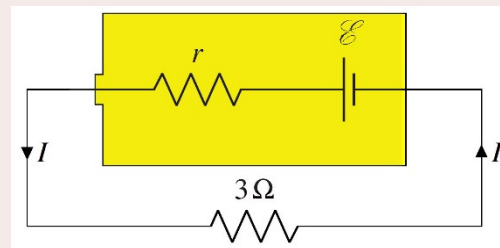


www.cedu-diver.com/happy10.htm

Exemple 6.7.1

Une pile ayant $\mathcal{E} = 12 \text{ V}$ et une résistance interne de $0,05 \Omega$ est branchée à une résistance de 3Ω .

- a) Quel est le courant passant dans la résistance ?



En appliquant la loi de Kirchhoff sur la maille (on commence en haut à droite et on va dans le sens contraire des aiguilles d'une montre), on a

$$12\text{V} - 0,05\Omega \cdot I - 3\Omega \cdot I = 0$$

$$I = 3,93\text{A}$$

- b) Quelle est la différence de potentiel aux bornes de la pile ?

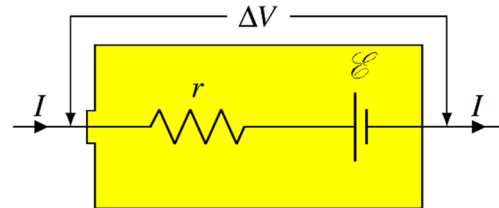
La différence de potentiel aux bornes de la pile est

$$\begin{aligned}\Delta V &= \mathcal{E} - rI \\ &= 12V - 0,05\Omega \cdot 3,93A \\ &= 11,804V\end{aligned}$$

La pile reçoit du courant

Il arrive parfois qu'une pile reçoive du courant plutôt que d'en donner. Cela se produit, par exemple, quand on recharge une pile.

Dans ce cas, la différence de potentiel aux bornes de la pile est



Différence de potentiel aux bornes d'une pile recevant du courant I et ayant une résistance interne r

$$\Delta V_{pile} = \mathcal{E} + rI$$

La différence de potentiel aux bornes de la pile est donc plus grande que celle qu'on a quand la pile est débranchée.

6.8 L'ÉLECTROCUTION

Pourquoi les oiseaux qui se posent sur les fils ne s'électrocutent-ils pas ? Des écureuils peuvent aussi se promener sur les fils électriques sans subir le moindre choc électrique.

Ces électriciens travaillent sur ce fil alors qu'il est à plusieurs centaines de milliers de volts, sans aucun effet.

http://www.youtube.com/watch?v=6_NEAEGeFIw

http://www.youtube.com/watch?NR=1&v=6MXMJ_7mGxQ



Il doit y avoir une différence de potentiel

Pourquoi ne sont-ils pas électrocutés ? C'est que pour être électrocuté, il faut qu'il passe un courant dans notre corps et, comme pour toute résistance, il doit y avoir une différence de potentiel pour qu'il y ait un courant.

Les oiseaux sur les fils ne sont pas électrocutés parce que leurs deux pattes sont sur le même fil. Ce fil pourrait être à un potentiel 40 000 V, cela ne change rien. Si les deux pattes

sont à un potentiel de 40 000 V, la différence de potentiel est nulle entre les deux pattes et il n'y a pas de courant. En réalité, il y a un très léger transfert de charge quand l'oiseau se pose sur le fil. L'oiseau n'a pas de charge avant de toucher au fil et il a donc un potentiel de 0 V. Quand il touche à un fil de 40 000 V, le potentiel de l'oiseau va monter à 40 000 V, ce qui implique que l'oiseau se charge pour atteindre ce potentiel. Toutefois, ça ne prend pas beaucoup de charge (quelques μC) pour que l'oiseau atteigne 40 000 V. Quand l'oiseau se pose, il y a donc un transfert de quelques μC pour augmenter le potentiel de l'oiseau, mais après il n'y a plus rien. L'oiseau ne sentira probablement même pas ce petit courant très bref au moment du contact avec le fil.

Les travailleurs qui arrivent en hélicoptères ne sont pas électrocutés, car ils touchent seulement au fil. En touchant au fil, le potentiel des travailleurs et de l'hélicoptère monte très rapidement pour être égal à celui du fil. Ensuite, tout ce que touchent les travailleurs est à ce même potentiel. Comme il n'y a pas de différence de potentiel, il n'y a pas de courant.

Les travailleurs du deuxième film sont dans la même situation. On ne le voit pas, mais ils sont dans une nacelle qui s'accroche au fil et qui n'est pas en contact avec le sol. La nacelle et les travailleurs sont tous au même potentiel que le fil. Tout ce que touchent les travailleurs est à 115 000 V et il n'y a jamais de différence de potentiel. Mais alors pourquoi y a-t-il ces éclairs entre le fil et la main du travailleur ? S'il y a des éclairs, c'est qu'il y a un courant. Pourquoi y a-t-il un courant si tout le monde et le fil sont au même potentiel ? En fait, le potentiel d'un fil dans un réseau électrique n'est pas constant. Dans ce fil, il varie de façon sinusoïdale, passant de -160 000 V à 160 000 V avec une fréquence de 60 Hz. Les travailleurs changent donc continuellement de potentiel, ce qui veut dire que leur charge change continuellement. Il y a donc toujours un très faible courant qui charge et décharge les travailleurs, mais ces courants ne sont pas très grands, car il ne faut pas beaucoup de charge pour augmenter le potentiel d'une personne jusqu'à 160 000 V. Je pense même que les travailleurs ne sentent même pas ces courants.

Par contre, si on touche à deux choses ayant des potentiels différents, il y aura une différence de potentiel. Si, avec votre main, vous touchez à un fil ayant un potentiel de 25 000 V et que vos pieds touchent au sol qui est à 0 V, il y a une différence de potentiel de 25 000 V entre votre main et vos pieds. Il y aura alors un courant qui va passer dans votre corps et c'est l'électrocution. C'est ce qui arrive à cet ours.

https://www.youtube.com/watch?v=wtqK2_almJY

Quand il est complètement en haut du poteau, on voit que l'ours touche au fil du milieu. Ce fil est à 25 000 V. On pourrait penser qu'en touchant à ce fil et au poteau, il y aura une différence de potentiel, mais ce n'est pas le cas, car le poteau est en bois et il n'est pas conducteur. En touchant au fil, l'ours monte à 25 000 V. Le bois en contact avec les pattes de l'ours va aussi recevoir des charges pour atteindre 25 000 V. Si le poteau était conducteur, ces charges iraient dans le sol et le poteau resterait toujours à 0 V. Il y aurait alors une différence de potentiel entre les pattes avant de l'ours (25 000 V) et les pattes arrière de l'ours (0 V). Mais comme le bois n'est pas conducteur, les charges restent en place et le bois en contact avec l'ours est aussi à 25 000 V et il n'y a pas de différence de potentiel. En descendant le long du poteau, l'ours arrive à un endroit où il y a plus de fils. On ne voit pas bien, mais il est possible qu'il touche à un fil à 25 000 V et un autre à 0 V

(une mise à la terre) en même temps. À ce moment, il y a une différence de potentiel et c'est l'électrocution.

C'est ce qui arrive à ce pauvre Indien qui grimpe sur le toit d'un train et qui touche aux fils au-dessus du train. La différence de potentiel entre le train et les fils crée un courant très important.

<https://www.youtube.com/watch?v=-scxJqp1L08>

Dans le clip suivant, les personnes qui touchent une clôture électrique ne subissent pas de chocs (au début du clip) parce qu'ils sont isolés du sol. En touchant uniquement au fil de la clôture, il n'y a pas de différence de potentiel et donc pas de choc. Toutefois, quand il s'ajoute une personne qui touche au sol, alors l'ensemble des personnes touche à la clôture et au sol, qui ont des potentiels différents, et il y a un choc.

https://www.youtube.com/watch?v=4SIT0aU_FRw

(Une clôture électrique de ce genre fait seulement de brèves montées de potentiel. C'est pour cela qu'il faut un certain temps avant qu'ils reçoivent un choc.)

Cette scène de Parc Jurassique ne semble donc pas correcte.

<https://www.youtube.com/watch?v=yhhPCZXgZG0>

Timmy touche uniquement à la clôture quand elle est mise en marche. Puisque Timmy ne touche pas à autre chose, il ne touche pas à deux choses ayant des potentiels différents et il ne devrait donc pas recevoir de choc. (La scène est possible si les petits fils qui relient les gros fils horizontaux ne sont pas conducteurs. On pourrait alors avoir une clôture où les fils horizontaux ont des potentiels différents. On pourrait par exemple alterner les fils à 20 000 V et 0 V. Si Timmy a les pieds sur un fil à 0 V et les mains sur un fil à 20 000 V, il sera électrocuté. Par contre, si les petits fils qui relient les fils horizontaux sont conducteurs, alors la clôture est partout au même potentiel et Timmy n'est pas électrocuté.)

Il doit y avoir suffisamment de charge

Pour s'électrocuter, le courant doit durer suffisamment longtemps. Quand on place la main sur un générateur électrostatique et que nos pieds touchent au sol, on reçoit un choc électrique. Même si le générateur est à 30 000 V et que le sol est à 0 V, ce choc n'est pas très important, car il y a très peu de charges disponibles dans le générateur. Les charges s'épuisent très rapidement et le courant dure très peu de temps.

Par contre, si on touche un fil de transport à 30 000 V, le résultat sera bien différent. Dans ce cas, le courant va durer très longtemps parce que la charge ne s'épuisera pas. Ce choc électrique risque d'être fatal.

La différence de potentiel et la résistance de la peau déterminent le danger d'un choc

Le courant qui traverse le corps dépend de la différence de potentiel et de la résistance du corps.

$$I = \frac{\Delta V}{R}$$

C'est la valeur du courant qui déterminera les conséquences de ce choc électrique. On voit que plus la différence de potentiel est grande, plus le choc sera important. La résistance du corps joue par contre un rôle très important aussi. La résistance du corps vient essentiellement de la résistance de la peau puisque l'intérieur du corps est un bon conducteur. Cependant, la résistance de la peau n'est pas toujours la même. Elle est d'environ 1 000 000 Ω si la peau est sèche alors qu'elle peut descendre à environ 500 Ω si la peau est mouillée. Vous pouvez faire le test avec une pile de 9 V (pile carrée). Si vous placez les deux bornes sur votre bras (sec), vous ne sentirez probablement pas le courant, car il sera trop petit. Si vous placez les deux bornes sur votre langue, vous allez sentir un courant. Comme la langue est mouillée, la résistance est plus faible et le courant est beaucoup plus grand.

Il est donc très dangereux de recevoir un choc quand notre peau est mouillée, car la très faible résistance du corps fera en sorte que le courant traversant votre corps sera important.

Les effets selon la valeur du courant

Le seuil de perception est entre 0,2 mA et 1,8 mA (la valeur varie selon les gens). Vous ne sentirez pas les courants dont la valeur est inférieure au seuil de perception.

Si le courant dépasse environ 300 mA, le courant va provoquer la contraction des muscles après quelques secondes. C'est le seuil de téτανisation. Si vous avez enroulé vos doigts autour du fil, vous ne pourrez plus relâcher le fil ! C'est ce qui arrive à ce malheureux. Il ne peut pas lâcher l'objet qui est en train de l'électrocuter.

<https://www.youtube.com/watch?v=IuUgWT1ub3M>

Si ce courant passe par le thorax, il entraînera une contraction des muscles qui vous empêchera de respirer.

Si le courant passe par le cœur (qui n'est qu'un muscle), il va affecter les battements du cœur. Un courant de 150 mA durant plus de deux secondes perturbera le cœur et le fera entrer en fibrillation. Un courant de 500 mA aura le même effet en moins de 0,1 s. Ces courants, s'ils persistent, pourront même provoquer l'arrêt complet du cœur, ce qui n'est jamais une bonne nouvelle.

Touché par l'éclair

Dans un éclair, il y a environ 10 C à 20 C qui passent. Cette charge qui passe en très peu de temps correspond à un courant de 1000 A qui dure de 0,01 à 0,02 s. Le passage d'un tel courant dans l'air chauffe l'air, ce qui provoque une dilatation rapide de l'air. C'est ce qui fait le tonnerre.

Il arrive que certaines personnes soient touchées par un éclair

<https://www.youtube.com/watch?v=grAslr0U48>

Ce n'est pas une mort assurée. Cela dépend de l'endroit où va passer le courant. Si ce courant de 1000 A passe par votre cœur, il n'y a aucune chance de survivre. Mais si le courant passe par votre bras seulement et, encore mieux, par la couche d'eau qui vous recouvre (parce qu'il pleut), les chances de survie sont bonnes. Vous pouvez même être frappé plusieurs fois et vous relever.

https://www.youtube.com/watch?v=IIEokJ_ZxKE (fake ?)

Les éclairs tuent quand même en moyenne 6000 personnes par an dans le monde, dont 600 aux États-Unis, 10 au Canada et 3 au Québec. 30 % des gens frappés par un éclair en meurent.

Que doit-on faire pour diminuer au maximum les chances de se faire frapper ? Il faut se baisser au maximum puisqu'on a vu que les champs électriques sont les plus grands près des pointes et les éclairs se font aux endroits où le champ dépasse une valeur critique. Il ne faut pas se coucher par terre parce que si l'éclair frappe le sol près de vous, le courant va circuler dans le sol et, peut-être, aussi par votre corps en contact avec le sol. La position idéale est un compromis entre ces deux extrêmes. On se met en position accroupie avec les deux pieds collés pour éviter que les courants dans le sol viennent passer dans notre corps.



blog.outwardbound.org/?p=912

RÉSUMÉ DES ÉQUATIONS

Loi des nœuds de Kirchhoff

$$\sum \text{des courants qui arrivent} = \sum \text{des courants qui partent}$$

Loi des mailles : La somme des différences de potentiel sur une trajectoire fermée est toujours nulle

$$\sum \Delta V = 0 \quad \text{Sur une trajectoire fermée}$$

Loi de Kirchhoff pour les sources

Déplacement
→

$$\begin{array}{l} \text{---| |---} \quad \Delta V = \mathcal{E} \\ \text{---| |---} \quad \Delta V = -\mathcal{E} \end{array}$$

Loi de Kirchhoff pour les résistancesDéplacement
→



$$\Delta V_R = -RI$$



$$\Delta V_R = RI$$

Résistance équivalente : résistances en série

$$R_{eq} = R_1 + R_2 + R_3 + R_4 + \dots$$

Résistance équivalente : résistances en parallèle

$$\frac{1}{R_{eq}} = \frac{1}{R_1} + \frac{1}{R_2} + \frac{1}{R_3} + \frac{1}{R_4} + \dots$$

Différence de potentiel aux bornes d'une pile donnant un courant I et ayant une résistance interne r

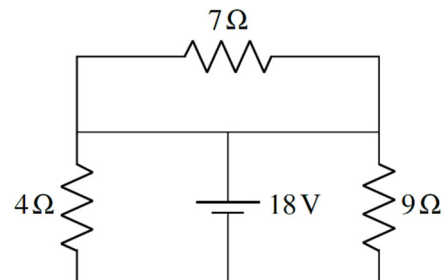
$$\Delta V_{pile} = \mathcal{E} - rI$$

Différence de potentiel aux bornes d'une pile recevant du courant I et ayant une résistance interne r

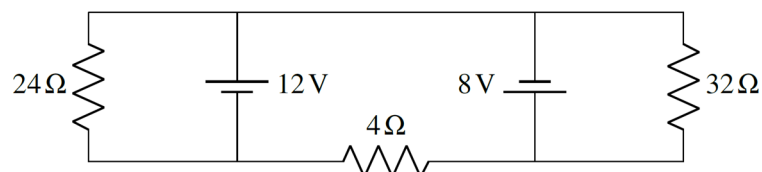
$$\Delta V_{pile} = \mathcal{E} + rI$$

EXERCICES**6.2 Le calcul du courant à partir de la différence de potentiel aux bornes de la résistance**

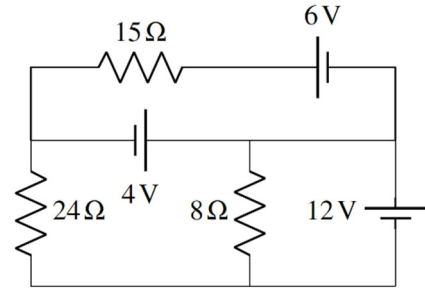
1. Quel est le courant (grandeur et direction) dans chacun de ces résistors ?



2. Quel est le courant (grandeur et direction) dans chacun de ces résistors ?

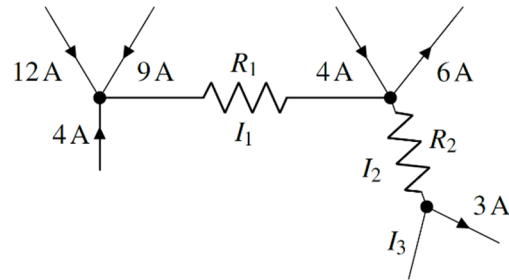


3. Quel est le courant (grandeur et direction) dans chacun de ces résistors ?

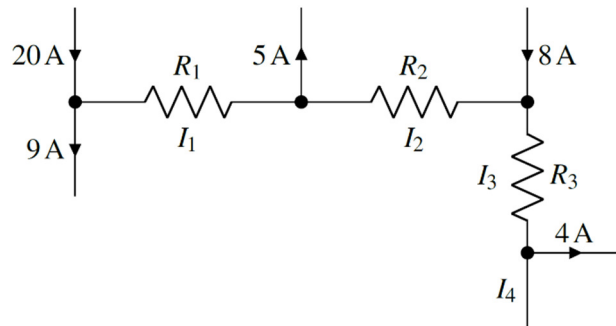


6.3 Les lois de Kirchhoff

4. Quelles sont les valeurs de I_1 , I_2 , et I_3 (grandeur et direction) dans ce circuit ?

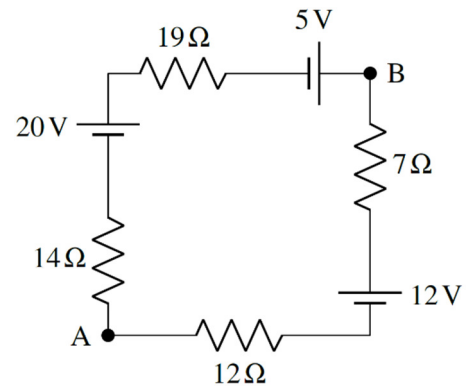


5. Quelles sont les valeurs de I_1 , I_2 , I_3 et I_4 (grandeur et direction) dans ce circuit ?

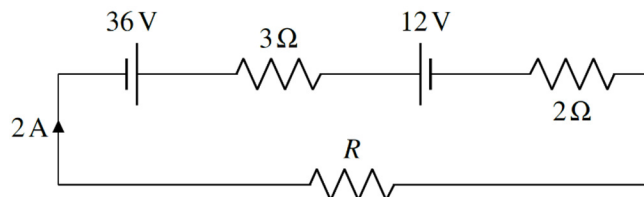


6. Voici un circuit.

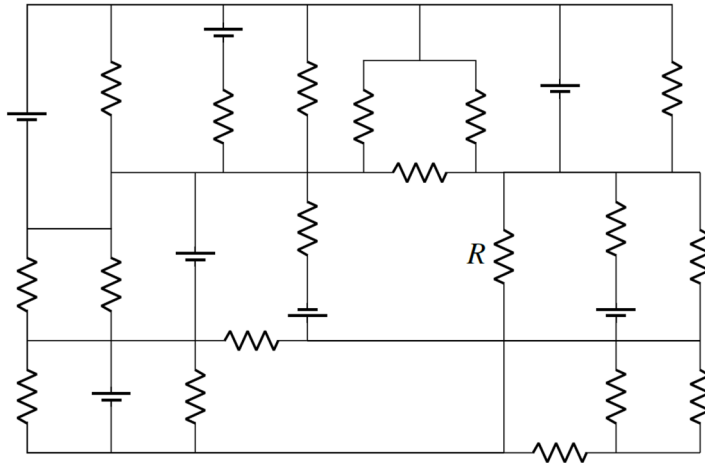
- Quel est le courant dans ce circuit (grandeur et direction) ?
- Quelle est la différence de potentiel entre les points A et B ?



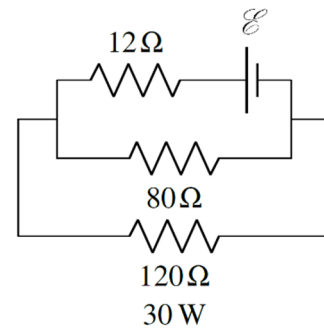
7. Quelle est la valeur de R dans ce circuit ?



8. Dans ce circuit, toutes les résistances ont une résistance de $4\ \Omega$ et toutes les piles ont une différence de potentiel de $8\ \text{V}$. Quel est le courant (grandeur et direction) à travers la résistance R ? Indice : si vous pouvez trouver la bonne maille dans ce vaste circuit, vous pouvez facilement trouver la réponse.

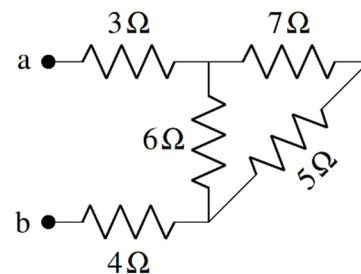


9. Dans ce circuit, la résistance de $120\ \Omega$ dissipe $30\ \text{W}$ en chaleur. Quelle est la valeur de \mathcal{E} ?



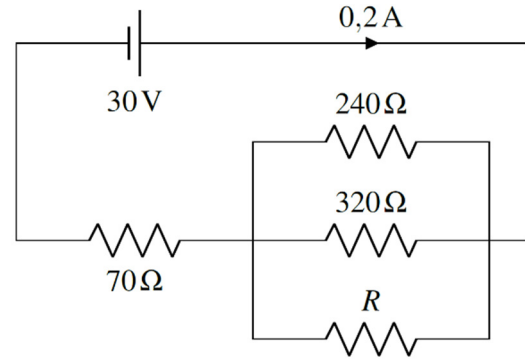
6.4 Les résistances en série ou en parallèle

10. Quelle est la résistance équivalente entre les points a et b ?

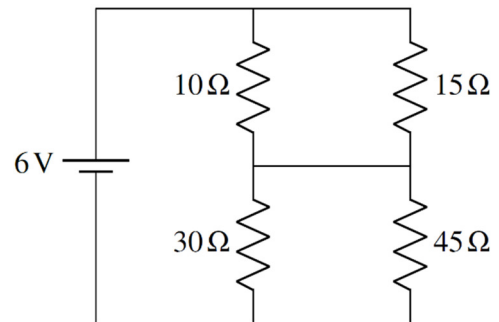


11. Deux résistances ont une résistance équivalente de $16\ \Omega$ quand elles sont branchées en série et une résistance équivalente de $3\ \Omega$ quand elles sont branchées en parallèle. Quelles sont les résistances de chacune de ces résistances ?

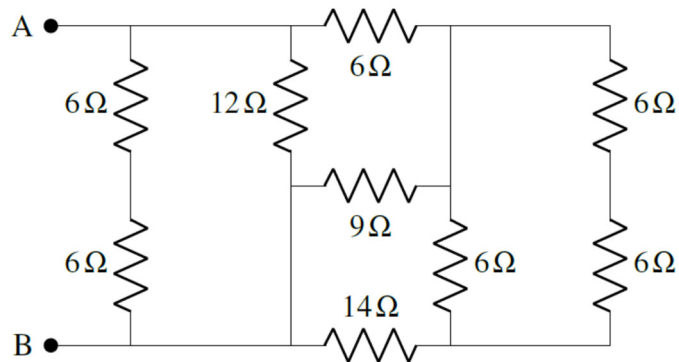
12. Quelle est la valeur de R dans ce circuit ?



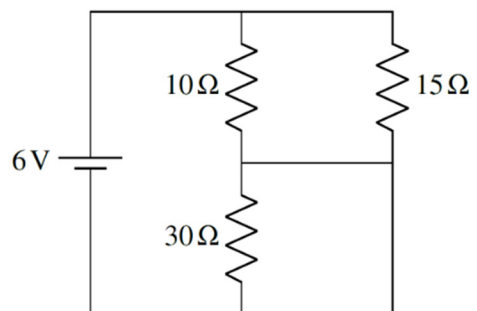
13. Quel est le courant fourni par la source de 6 V ?



14. Quelle est la résistance équivalente entre les points A et B ?

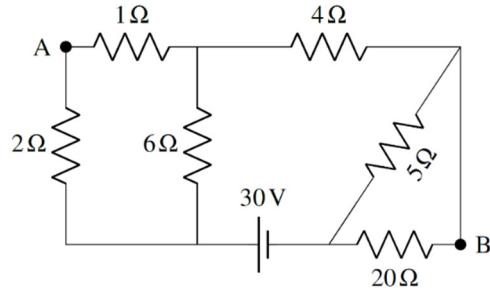


15. Quel est le courant fourni par la source de 6 V ?



16. Voici un circuit.

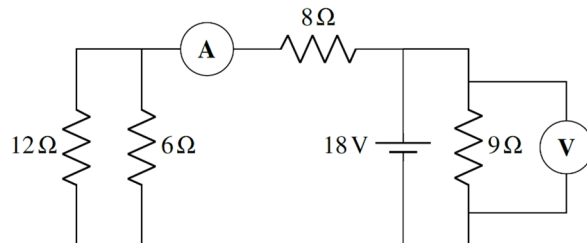
- Quelle est la résistance équivalente ?
- Quel est le courant dans chaque résistance ?
- Quel est le courant fourni par la source ?
- Quelle est la somme des puissances dissipées dans chaque résistance ?
- Quelle est la puissance fournie par la pile ?
- Quelle est la différence de potentiel entre les points A et B ?



17. Quand deux résistances sont branchées en parallèle avec une source, elles dissipent 4,5 fois plus d'énergie que lorsqu'elles sont branchées en série avec la même source. Une des résistances a une résistance de 5Ω . Quelle est la résistance de l'autre résistance ? (Il y a deux réponses possibles)

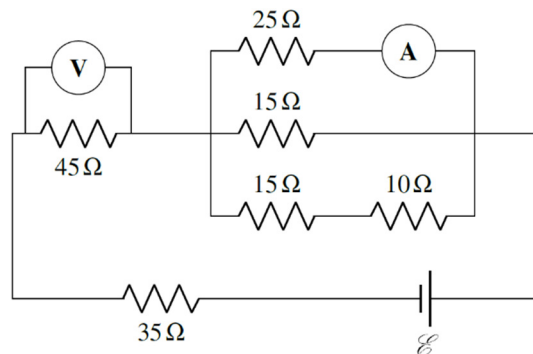
6.5 Les ampèremètres et les voltmètres

18. Quelles sont les valeurs affichées par le voltmètre et l'ampèremètre dans ce circuit ?

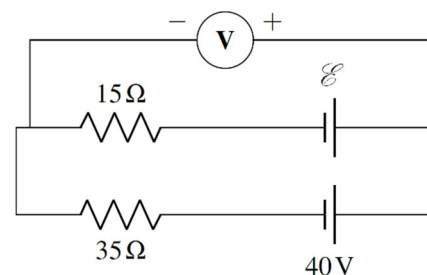


19. Dans ce circuit, l'ampèremètre mesure un courant de 2,4 A.

- Qu'indique le voltmètre ?
- Quelle est la différence de potentiel aux bornes de la source ?

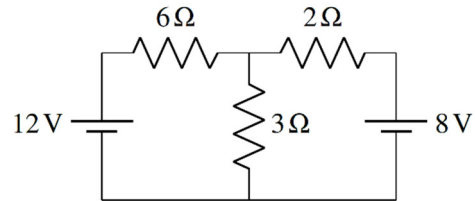


20. Dans le circuit suivant, le voltmètre indique 33 V. Quelle est la valeur de \mathcal{E} ?



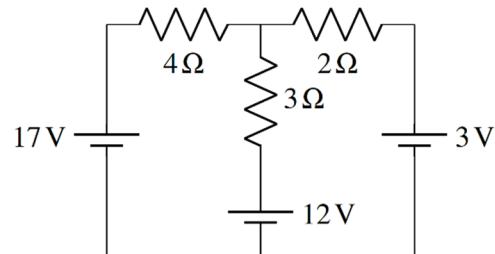
6.6 L'utilisation des lois de Kirchoff pour résoudre des circuits plus complexes

21. Quel est le courant dans chacune de ces résistances ?

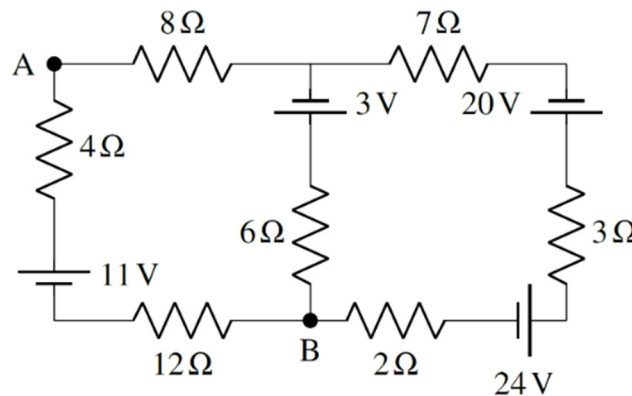


22. Voici un circuit.

- Quelle est la puissance dissipée en chaleur par chaque résistance ?
- Quelle est la puissance fournie ou reçue par chaque source ?
- Déterminez si la puissance totale fournie par les sources est égale à la puissance perdue en chaleur par les résistances. (C'est ce qu'on devrait toujours avoir.)

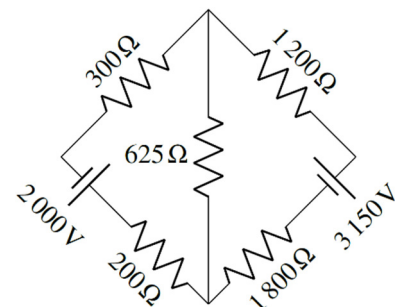


23. Voici un circuit.



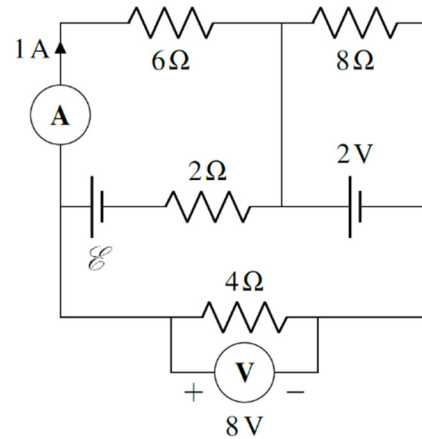
- Quel est le courant dans chacune de ces résistances ?
- Quelle serait la valeur affichée par un voltmètre branché avec le fil rouge au point A et le fil noir au point B ?

24. Quel est le courant dans chacun de ces résistors ?

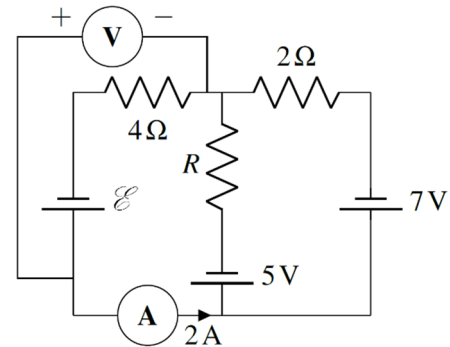


25. Voici un circuit.

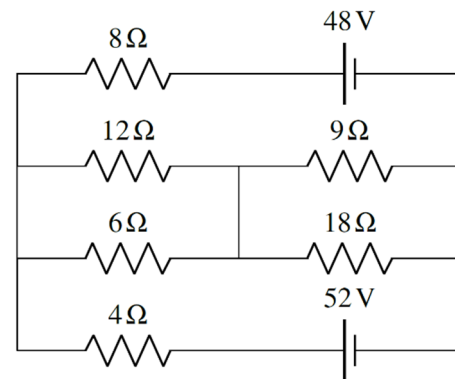
- Quel est le courant dans chacune des 6 branches de ce circuit ?
- Quelle est la valeur de \mathcal{E} ?



26. Dans le circuit suivant, le voltmètre indique 10 V et l'ampèremètre indique 2 A. Quelles sont les valeurs de \mathcal{E} et de R ?



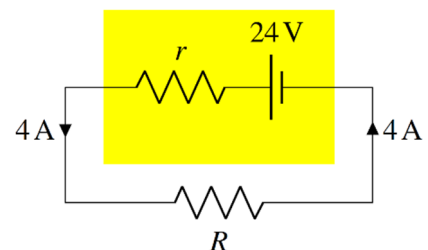
27. Quel est le courant dans chacune des branches de ce circuit ?



6.7 La résistance interne des piles

28. Une pile d'automobile a $\mathcal{E} = 12,4$ V. Quand elle fournit un courant de 40 A, la différence de potentiel diminue à 11,8 V. Quelle est la résistance interne de la pile ?

29. Dans la situation montrée sur la figure, la différence de potentiel aux bornes de la pile (rectangle jaune) est de 22 V. Quelles sont les valeurs de r et R ?



30. Quand une pile fournit un courant de 1,2 A, la différence de potentiel aux bornes de la pile est de 12,2 V. Quand la même pile fournit un courant de 1,7 A, la différence de potentiel aux bornes de la pile est de 12,0 V. Quelles sont la résistance interne et la valeur de \mathcal{E} de cette pile ?
31. Quand une pile fournit un courant de 1,2 A, la différence de potentiel aux bornes de la pile est de 12,23 V. Quand on charge la même pile avec un courant de 3,2 A, la différence de potentiel aux bornes de la pile est de 12,89 V. Quelles sont la résistance interne et la valeur de \mathcal{E} de cette pile ?
32. Quand on branche une résistance de $20\ \Omega$ aux bornes d'une pile, la différence de potentiel aux bornes de la pile est de 16,4 V. Quand on branche une résistance de $50\ \Omega$ aux bornes de la même pile, la différence de potentiel aux bornes de la pile est de 17 V. Quelles sont la résistance interne et la valeur de \mathcal{E} de cette pile ?
33. Une pile ayant $\mathcal{E} = 60\ \text{V}$ est branchée à une résistance de $2\ \Omega$. La puissance dissipée dans la résistance est alors de 1250 W.
- Quelle est la résistance interne de la pile ?
 - Quelle résistance devrait-on brancher aux bornes de la pile pour que la puissance dissipée par la résistance soit de 900 W ? (2 réponses possibles.)

RÉPONSES

6.2 Le calcul du courant à partir de la différence de potentiel aux bornes de la résistance

- Résistance de $7\ \Omega$: courant nul
Résistance de $4\ \Omega$: courant de 4,5 A vers le bas
Résistance de $9\ \Omega$: courant de 2 A vers le bas
- Résistance de $24\ \Omega$: courant de 0,5 A vers le bas
Résistance de $4\ \Omega$: courant de 5 A vers la gauche
Résistance de $32\ \Omega$: courant de 0,25 A vers le haut
- Résistance de $8\ \Omega$: courant de 1,5 A vers le bas
Résistance de $24\ \Omega$: courant de $1/3$ A vers le bas
Résistance de $15\ \Omega$: courant de $2/3$ A vers la gauche

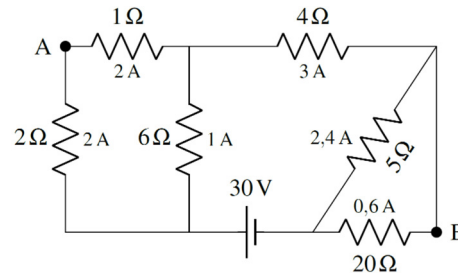
6.3 Les lois de Kirchhoff

- Le courant I_1 est de 25 A vers la droite.

- Le courant I_2 est de 23 A vers la droite et vers le bas.
 Le courant I_3 est de 20 A vers le bas et un peu vers la gauche.
5. Le courant I_1 est de 11 A vers la droite.
 Le courant I_2 est de 6 A vers la droite.
 Le courant I_3 est de 14 A vers le bas.
 Le courant I_4 est de 10 A vers le bas.
 6. a) 0,25 A dans le sens des aiguilles d'une montre. b) 16,75 V
 7. 7 Ω
 8. 4 A vers le bas
 9. 75 V

6.4 Les résistances en série ou en parallèle

10. 11 Ω
11. 12 Ω et 4 Ω
12. 192 Ω
13. 0,25 A
14. 4 Ω
15. 1 A
16. a) 10 Ω
 b) Image de droite
 c) 3 A d) 90 W e) 90 W f) 14 V
17. 10 Ω et 2,5 Ω

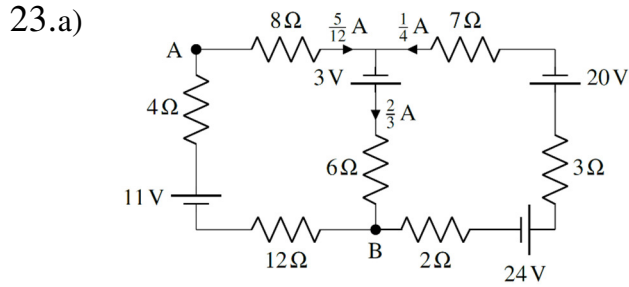


6.5 Les ampèremètres et les voltmètres

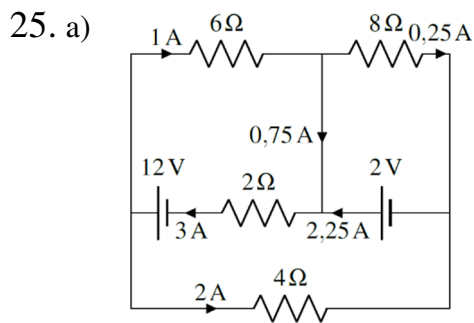
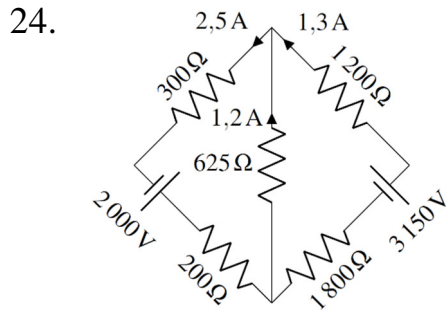
18. Voltmètre : 18 V Ampèremètre : 1,5 A
19. a) 396 V b) 764 V
20. 30 V

6.6 L'utilisation des lois de Kirchhoff pour résoudre des circuits plus complexes

21. Résistance de 6 Ω : 1 A vers la droite
 Résistance de 3 Ω : 2 A vers le bas
 Résistance de 2 Ω : 1 A vers la gauche
22. a) $P_{4\Omega} = 16 \text{ W}$ $P_{3\Omega} = 3 \text{ W}$ $P_{2\Omega} = 18 \text{ W}$
 b) $P_{17\text{V}} = 34 \text{ W}$ (fournie) $P_{12\text{V}} = 12 \text{ W}$ (fournie) $P_{3\text{V}} = 9 \text{ W}$ (reçoit)
 c) Les énergies fournies et les énergies dissipées sont toutes deux égales à 37 W.

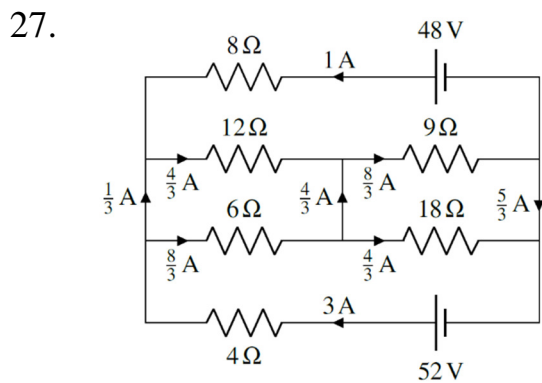


b) 4,333 V



b) 12 V

26. $\mathcal{E} = 18 \text{ V}$ et $R = 10 \Omega$



6.7 La résistance interne des piles

28. $0,015 \Omega$

29. $r = 0,5 \Omega$ et $R = 5,5 \Omega$

- 30. $r = 0,4 \Omega$ et $\mathcal{E} = 12,68 \text{ V}$
- 31. $r = 0,15 \Omega$ et $\mathcal{E} = 12,41 \text{ V}$
- 32. $r = 1,25 \Omega$ et $\mathcal{E} = 17,425 \text{ V}$
- 33. a) $0,4 \Omega$ $3,149 \Omega$ ou $0,05081 \Omega$