

Solutionnaire du chapitre 4

1. L'énergie potentielle est

$$\begin{aligned}U_E &= \frac{kQq}{r} \\&= \frac{9 \times 10^9 \frac{\text{Nm}^2}{\text{C}^2} \cdot (-10 \times 10^{-6} \text{C}) \cdot (-18 \times 10^{-6} \text{C})}{0,2\text{m}} \\&= 8,1\text{J}\end{aligned}$$

2. On va faire ce problème avec la conservation de l'énergie. L'énergie mécanique de cette charge est

$$E_{mec} = \frac{1}{2}mv^2 + \frac{kq_1q_2}{r}$$

Au départ, la charge est très loin du noyau, de sorte que l'énergie potentielle est négligeable. L'énergie initiale est donc

$$\begin{aligned}E_{mec} &= \frac{1}{2}mv^2 + 0\text{J} \\&= \frac{1}{2} \cdot 1,67 \times 10^{-27} \text{kg} \cdot \left(10^7 \frac{\text{m}}{\text{s}}\right)^2 \\&= 8,35 \times 10^{-14} \text{J}\end{aligned}$$

Au point le plus près, la vitesse est nulle. On a donc

$$\begin{aligned}E'_{mec} &= \frac{1}{2}mv'^2 + \frac{kq_1q_2}{r'} \\&= 0 + \frac{kq_1q_2}{r'} \\&= \frac{9 \times 10^9 \frac{\text{Nm}^2}{\text{C}^2} \cdot 1,602 \times 10^{-19} \text{C} \cdot (92 \cdot 1,602 \times 10^{-19} \text{C})}{r'} \\&= \frac{2,125 \times 10^{-26} \text{Nm}^2}{r'}\end{aligned}$$

Avec la conservation de l'énergie, on obtient

$$E_{mec} = E'_{mec}$$

$$8,35 \times 10^{-14} J = \frac{2,125 \times 10^{-26} Nm^2}{r'}$$

$$r' = 2,545 \times 10^{-13} m$$

Puisque le noyau a un rayon de $1,4 \times 10^{-15} m$ (qui est 180 fois plus petit que notre réponse), le proton n'a pas atteint le noyau.

3. Le potentiel est

$$V = \sum \frac{kQ}{r}$$

$$= \frac{9 \times 10^9 \frac{Nm^2}{C^2} \cdot 2 \times 10^{-9} C}{0,03m} + \frac{9 \times 10^9 \frac{Nm^2}{C^2} \cdot 2 \times 10^{-9} C}{0,04m} + \frac{9 \times 10^9 \frac{Nm^2}{C^2} \cdot 2 \times 10^{-9} C}{0,05m}$$

$$= 600V + 450V + 360V$$

$$= 1410V$$

4. On a

$$\Delta V = V' - V$$

$$\Delta V = \frac{kQ}{r'} - \frac{kQ}{r}$$

$$\Delta V = kQ \left(\frac{1}{r'} - \frac{1}{r} \right)$$

$$-180V = 9 \times 10^9 \frac{Nm^2}{C^2} \cdot 10^{-9} C \cdot \left(\frac{1}{r'} - \frac{1}{0,01m} \right)$$

$$-20m^{-1} = \left(\frac{1}{r'} - \frac{1}{0,01m} \right)$$

$$r' = 0,0125m = 1,25cm$$

Comme on était initialement à 1 cm de la charge, il faut s'éloigner de 0,25 cm.

5. On a deux équations.

$$V = \frac{kQ}{r} \quad \rightarrow \quad 900V = \frac{kQ}{r}$$

$$E = \frac{kQ}{r^2} \quad \rightarrow \quad 2000 \frac{N}{C} = \frac{kQ}{r^2}$$

Si on isole Q dans la première équation

$$Q = \frac{900V \cdot r}{k}$$

et qu'on remplace dans la deuxième équation, on a

$$2000 \frac{N}{C} = \frac{kQ}{r^2}$$

$$2000 \frac{N}{C} = \frac{k \cdot \frac{900V \cdot r}{k}}{r^2}$$

$$2000 \frac{N}{C} = \frac{900V}{r}$$

$$r = 0,45m = 45cm$$

De là, on obtient

$$900V = \frac{kQ}{r}$$

$$900V = \frac{9 \times 10^9 \frac{Nm^2}{C^2} \cdot Q}{0,45m}$$

$$Q = 4,5 \times 10^{-8} C = 45nC$$

6. On a

$$\begin{aligned}
 V &= \sum \frac{kQ}{r} \\
 0V &= \frac{k \cdot 5\mu C}{0,5m} + \frac{k \cdot 15\mu C}{0,2m} + \frac{k \cdot Q}{0,3m} \\
 0 &= \frac{5\mu C}{0,5m} + \frac{15\mu C}{0,2m} + \frac{Q}{0,3m} \\
 0 &= 85 \frac{\mu C}{m} + \frac{Q}{0,3m} \\
 \frac{Q}{0,3m} &= -85 \frac{\mu C}{m} \\
 Q &= -25,5\mu C
 \end{aligned}$$

7. On trouve le travail avec

$$E_k + U_E + W_{ext} = E'_k + U'_E$$

L'énergie potentielle électrique étant $U = qV$, on arrive à

$$E_k + qV + W_{ext} = E'_k + qV'$$

Comme la charge est immobile au départ et à la fin, les énergies cinétiques sont nulles. Il reste donc

$$\begin{aligned}
 qV + W_{ext} &= qV' \\
 W_{ext} &= qV' - qV \\
 W_{ext} &= q(V' - V)
 \end{aligned}$$

Avec les valeurs, on arrive à

$$\begin{aligned}
 W_{ext} &= q(V' - V) \\
 &= -0,2C \cdot (30V - 6V) \\
 &= -4,8J
 \end{aligned}$$

On reçoit donc 4,8 J.

8. La variation d'énergie potentielle est

$$\begin{aligned}\Delta U_E &= U'_E - U_E \\ &= qV' - qV \\ &= q(V' - V)\end{aligned}$$

Pour trouver la variation d'énergie potentielle, il nous faut donc le potentiel à ces deux positions. Le potentiel à $x = 1$ m est

$$\begin{aligned}V &= \sum \frac{kQ}{r} \\ &= \frac{9 \times 10^9 \frac{\text{Nm}^2}{\text{C}^2} \cdot (-10 \times 10^{-6} \text{C})}{1\text{m}} + \frac{9 \times 10^9 \frac{\text{Nm}^2}{\text{C}^2} \cdot 15 \times 10^{-6} \text{C}}{3\text{m}} \\ &= -90\,000\text{V} + 45\,000\text{V} \\ &= -45\,000\text{V}\end{aligned}$$

Le potentiel à $x = 3$ m est

$$\begin{aligned}V' &= \sum \frac{kQ}{r'} \\ &= \frac{9 \times 10^9 \frac{\text{Nm}^2}{\text{C}^2} \cdot (-10 \times 10^{-6} \text{C})}{3\text{m}} + \frac{9 \times 10^9 \frac{\text{Nm}^2}{\text{C}^2} \cdot 15 \times 10^{-6} \text{C}}{1\text{m}} \\ &= -30\,000\text{V} + 135\,000\text{V} \\ &= 105\,000\text{V}\end{aligned}$$

On a donc

$$\begin{aligned}\Delta U_E &= q(V' - V) \\ &= -1 \times 10^{-6} \text{C} \cdot (105\,000\text{V} - (-45\,000\text{V})) \\ &= -0,15\text{J}\end{aligned}$$

9. On trouve le travail avec

$$E_k + U_E + W_{ext} = E'_k + U'_E$$

L'énergie potentielle électrique étant $U = qV$, on arrive à

$$E_k + qV + W_{ext} = E'_k + qV'$$

Comme la charge est immobile au départ et à la fin, les énergies cinétiques sont nulles. Il reste donc

$$\begin{aligned}
 qV + W_{ext} &= qV' \\
 W_{ext} &= qV' - qV \\
 W_{ext} &= q(V' - V)
 \end{aligned}$$

Il faut donc trouver le potentiel au point de départ et au point d'arrivée. Le potentiel au point de départ est

$$\begin{aligned}
 V &= \sum \frac{kQ}{r} \\
 &= \frac{9 \times 10^9 \frac{Nm^2}{C^2} \cdot (-5 \times 10^{-6} C)}{0,01414m} + \frac{9 \times 10^9 \frac{Nm^2}{C^2} \cdot 2 \times 10^{-6} C}{0,01414m} + \frac{9 \times 10^9 \frac{Nm^2}{C^2} \cdot (-10 \times 10^{-6} C)}{0,01414m} \\
 &= -3,182 \times 10^6 V + 1,273 \times 10^6 V + -6,364 \times 10^6 V \\
 &= -8,273 \times 10^6 V
 \end{aligned}$$

Le potentiel au point d'arrivée est

$$\begin{aligned}
 V' &= \sum \frac{kQ}{r'} \\
 &= \frac{9 \times 10^9 \frac{Nm^2}{C^2} \cdot (-5 \times 10^{-6} C)}{0,02m} + \frac{9 \times 10^9 \frac{Nm^2}{C^2} \cdot 2 \times 10^{-6} C}{0,02828m} + \frac{9 \times 10^9 \frac{Nm^2}{C^2} \cdot (-10 \times 10^{-6} C)}{0,02m} \\
 &= -2,25 \times 10^6 V + 0,636 \times 10^6 V + -4,5 \times 10^6 V \\
 &= -6,114 \times 10^6 V
 \end{aligned}$$

On a donc

$$\begin{aligned}
 W_{ext} &= q(V' - V) \\
 &= 1 \times 10^{-6} C \cdot (-6,114 \times 10^6 V - -8,273 \times 10^6 V) \\
 &= 1 \times 10^{-6} C \cdot 2,159 \times 10^6 V \\
 &= 2,159 J
 \end{aligned}$$

10. On trouve le travail avec

$$E_k + U_E + W_{ext} = E'_k + U'_E$$

L'énergie potentielle électrique étant $U = qV$, on arrive à

$$E_k + qV + W_{ext} = E'_k + qV'$$

Comme la charge est immobile au départ et à la fin, les énergies cinétiques sont nulles. Il reste donc

$$\begin{aligned} qV + W_{ext} &= qV' \\ W_{ext} &= qV' - qV \\ W_{ext} &= q(V' - V) \end{aligned}$$

Il faut donc trouver le potentiel au point de départ et au point d'arrivée. Le potentiel au point de départ est

$$\begin{aligned} V &= \sum \frac{kQ}{r} \\ &= 0V \end{aligned}$$

puisque les distances sont infinies.

Le potentiel au point d'arrivée est

$$\begin{aligned} V' &= \sum \frac{kQ}{r'} \\ &= \frac{9 \times 10^9 \frac{\text{Nm}^2}{\text{C}^2} \cdot 5 \times 10^{-6} \text{C}}{0,04\text{m}} + \frac{9 \times 10^9 \frac{\text{Nm}^2}{\text{C}^2} \cdot (-10 \times 10^{-6} \text{C})}{0,05\text{m}} \\ &= 1,125 \times 10^6 \text{V} + -1,8 \times 10^6 \text{V} \\ &= -6,75 \times 10^5 \text{V} \end{aligned}$$

On a donc

$$\begin{aligned} W_{ext} &= q(V' - V) \\ &= -2 \times 10^{-6} \text{C} \cdot (-6,75 \times 10^5 \text{V} - 0\text{V}) \\ &= 1,35 \text{J} \end{aligned}$$

11. Pour la charge de gauche, on a

$$\begin{aligned} V_1 &= \frac{kQ_1}{5m} \\ E_{1,x} &= \frac{kQ_1}{(5m)^2} \end{aligned}$$

Cette dernière formule donne aussi la direction du champ. Si Q_1 est positive, le champ est vers la droite, et notre composante est positive. Si Q_1 est négative, le champ est vers la gauche, et notre composante est négative.

Pour la charge de droite, on a

$$V_2 = \frac{kQ_2}{5m}$$

$$E_{2,x} = -\frac{kQ_2}{(5m)^2}$$

Cette dernière formule donne aussi la direction du champ. Si Q_2 est positive, le champ est vers la gauche, et notre composante est négative. Si Q_2 est négative, le champ est vers la droite, et notre composante est positive.

Nos deux équations sont donc

$$V_1 + V_2 = 12\,600V \quad \rightarrow \quad \frac{kQ_1}{5m} + \frac{kQ_2}{5m} = 12\,600V$$

$$E_{1,x} + E_{2,x} = 1080 \frac{N}{C} \quad \rightarrow \quad \frac{kQ_1}{(5m)^2} - \frac{kQ_2}{(5m)^2} = 1080 \frac{N}{C}$$

L'équation du potentiel nous donne

$$\frac{kQ_1}{5m} + \frac{kQ_2}{5m} = 12\,600V$$

$$kQ_1 + kQ_2 = 63\,000Vm$$

$$Q_1 + Q_2 = \frac{63\,000Vm}{9 \times 10^9 \frac{Nm^2}{C^2}}$$

$$Q_1 + Q_2 = 7 \times 10^{-6} C$$

$$Q_1 + Q_2 = 7\mu C$$

L'équation de champ nous donne

$$\frac{kQ_1}{(5m)^2} - \frac{kQ_2}{(5m)^2} = 1080 \frac{N}{C}$$

$$kQ_1 - kQ_2 = 27\,000 \frac{Nm^2}{C}$$

$$Q_1 - Q_2 = \frac{27\,000 \frac{Nm^2}{C}}{9 \times 10^9 \frac{Nm^2}{C^2}}$$

$$Q_1 - Q_2 = 3 \times 10^{-6} C$$

$$Q_1 - Q_2 = 3 \mu C$$

On a maintenant ces deux équations.

$$Q_1 + Q_2 = 7 \mu C$$

$$Q_1 - Q_2 = 3 \mu C$$

En additionnant les deux équations, on a

$$(Q_1 + Q_2) + (Q_1 - Q_2) = 7 \mu C + 3 \mu C$$

$$2Q_1 = 10 \mu C$$

$$Q_1 = 5 \mu C$$

De là, on trouve l'autre charge avec

$$Q_1 + Q_2 = 7 \mu C$$

$$5 \mu C + Q_2 = 7 \mu C$$

$$Q_2 = 2 \mu C$$

12. La charge linéique est

$$\begin{aligned} \lambda &= \frac{Q}{L} \\ &= \frac{90 \times 10^{-6} C}{0,3m} \\ &= 3 \times 10^{-4} \frac{C}{m} \end{aligned}$$

Le potentiel est donc

$$\begin{aligned}
 V &= k\lambda \ln\left(\frac{r+L}{r}\right) \\
 &= 9 \times 10^9 \frac{\text{Nm}^2}{\text{C}^2} \cdot 3 \times 10^{-4} \frac{\text{C}}{\text{m}} \cdot \ln\left(\frac{0,2\text{m} + 0,3\text{m}}{0,2\text{m}}\right) \\
 &= 2,474 \times 10^6 \text{V}
 \end{aligned}$$

13. La charge linéique est

$$\begin{aligned}
 \lambda &= \frac{Q}{L} \\
 &= \frac{-20 \times 10^{-6} \text{C}}{0,2\text{m}} \\
 &= -1 \times 10^{-4} \frac{\text{C}}{\text{m}}
 \end{aligned}$$

Le potentiel est donc

$$\begin{aligned}
 V &= k\lambda \ln\left(\frac{\sqrt{L^2 + 4r^2} + L}{\sqrt{L^2 + 4r^2} - L}\right) \\
 &= 9 \times 10^9 \frac{\text{Nm}^2}{\text{C}^2} \cdot (-1 \times 10^{-4} \frac{\text{C}}{\text{m}}) \cdot \ln\left(\frac{\sqrt{(0,2\text{m})^2 + 4 \cdot (0,08\text{m})^2} + 0,2\text{m}}{\sqrt{(0,2\text{m})^2 + 4 \cdot (0,08\text{m})^2} - 0,2\text{m}}\right) \\
 &= 9 \times 10^9 \frac{\text{Nm}^2}{\text{C}^2} \cdot (-1 \times 10^{-4} \frac{\text{C}}{\text{m}}) \cdot \ln(8,1269) \\
 &= -1,886 \times 10^6 \text{V}
 \end{aligned}$$

14. Le potentiel est

$$\begin{aligned}
 V &= \frac{kQ}{\sqrt{R^2 + z^2}} \\
 &= \frac{9 \times 10^9 \frac{\text{Nm}^2}{\text{C}^2} \cdot 8 \times 10^{-5} \text{C}}{\sqrt{(0,18\text{m})^2 + (0,24\text{m})^2}} \\
 &= 2,4 \times 10^6 \text{V}
 \end{aligned}$$

15. Le potentiel est

$$\begin{aligned}
 V &= \frac{kQ}{r} \\
 &= \frac{9 \times 10^9 \frac{\text{Nm}^2}{\text{C}^2} \cdot (-1,6 \times 10^{-4} \text{ C})}{0,4 \text{ m}} \\
 &= -3,6 \times 10^6 \text{ V}
 \end{aligned}$$

16. Pour trouver le potentiel, on doit connaître le champ électrique. Entre deux plaques parallèles, ce champ est

$$\begin{aligned}
 E &= \frac{\sigma}{\epsilon_0} \\
 &= \frac{0,02 \frac{\text{C}}{\text{m}^2}}{8,854 \times 10^{-12} \frac{\text{C}^2}{\text{Nm}^2}} \\
 &= 2,259 \times 10^9 \frac{\text{N}}{\text{C}}
 \end{aligned}$$

Comme la plaque négative est à $V = 0$, on doit mettre notre $x = 0$ à la plaque négative. À 1 mm de la plaque négative, le potentiel est donc

$$\begin{aligned}
 V &= -E_x x \\
 &= -(-2,259 \times 10^9 \frac{\text{N}}{\text{C}}) \cdot 0,001 \text{ m} \\
 &= 2,259 \times 10^6 \text{ V}
 \end{aligned}$$

17. a) Le potentiel est

$$\begin{aligned}
 V &= -E_y y \\
 &= -2500 \frac{\text{N}}{\text{C}} \cdot 0,08 \text{ m} \\
 &= -200 \text{ V}
 \end{aligned}$$

b) L'énergie potentielle électrique est

$$\begin{aligned}
 U_E &= qV \\
 &= (-0,05 \text{ C}) \cdot (-200 \text{ V}) \\
 &= 10 \text{ J}
 \end{aligned}$$

18. À l'intérieur d'une sphère uniformément chargée, le potentiel est donné par la formule

$$V = \frac{kQ}{2R} \left(2 + \frac{1}{\kappa} - \frac{r^2}{R^2} \right)$$

Au centre, $r = 0$. On a alors

$$\begin{aligned} V &= \frac{kQ}{2R} \left(2 + \frac{1}{\kappa} - 0 \right) \\ &= \frac{9 \times 10^9 \frac{\text{Nm}^2}{\text{C}^2} \cdot (-160 \times 10^{-6} \text{C})}{2 \cdot 0,15 \text{m}} \cdot \left(2 + \frac{1}{2} \right) \\ &= -1,2 \times 10^7 \text{V} \end{aligned}$$

19. Il suffit d'additionner les potentiels faits par la tige droite et la tige courbée.

Le potentiel fait par la tige droite est

$$\begin{aligned} V &= k\lambda \ln \left(\frac{r+L}{r} \right) \\ &= 9 \times 10^9 \frac{\text{Nm}^2}{\text{C}^2} \cdot \frac{(-40 \times 10^{-6} \text{C})}{0,5 \text{m}} \cdot \ln \left(\frac{0,8 \text{m} + 0,5 \text{m}}{0,8 \text{m}} \right) \\ &= -3,496 \times 10^5 \text{V} \end{aligned}$$

Le potentiel fait par la tige courbée est

$$\begin{aligned} V &= \frac{kQ}{a} \\ &= \frac{9 \times 10^9 \frac{\text{Nm}^2}{\text{C}^2} \times 20 \times 10^{-6} \text{C}}{0,48 \text{m}} \\ &= 375\,000 \text{V} \end{aligned}$$

Le potentiel est donc

$$\begin{aligned} V &= V_{\text{sphere}} + V_{\text{tige}} \\ &= -3,496 \times 10^5 \text{V} + 3,75 \times 10^5 \text{V} \\ &= 0,254 \times 10^4 \text{V} \\ &= 25\,434 \text{V} \end{aligned}$$

20. On va faire ce problème avec la conservation de l'énergie. L'énergie de la charge est

$$E_{mec} = \frac{1}{2}mv^2 + qV$$

Initialement, la charge est immobile. L'énergie initiale est donc

$$E_{mec} = qV$$

Trouvons alors le potentiel à la position initiale. Le potentiel est

$$\begin{aligned} V &= \frac{kq}{a} \\ &= \frac{9 \times 10^9 \frac{Nm^2}{C^2} \cdot (-10 \times 10^{-6} C)}{0,5m} \\ &= -180\,000V \end{aligned}$$

L'énergie initiale est donc

$$\begin{aligned} E_{mec} &= qV \\ &= (-1 \times 10^{-6} C) \cdot (-180\,000V) \\ &= 0,18J \end{aligned}$$

Quand la charge est très loin de la tige, l'énergie est

$$E'_{mec} = \frac{1}{2}mv'^2 + qV'$$

À cet endroit, le potentiel est nul. L'énergie est donc

$$\begin{aligned} E'_{mec} &= \frac{1}{2}mv'^2 + qV' \\ &= \frac{1}{2} \cdot 0,04kg \cdot v'^2 + 0 \\ &= 0,02kg \cdot v'^2 \end{aligned}$$

Selon la conservation de l'énergie on a donc

$$\begin{aligned}
 E_{mec} &= E'_{mec} \\
 0,18J &= 0,02kg \cdot v'^2 \\
 v' &= 3 \frac{m}{s}
 \end{aligned}$$

21. On va faire ce problème avec la conservation de l'énergie. L'énergie de la charge est

$$E_{mec} = \frac{1}{2}mv^2 + qV$$

Initialement, la charge est immobile. L'énergie initiale est donc

$$E_{mec} = qV$$

Trouvons alors le potentiel à la position initiale. La charge linéique est

$$\begin{aligned}
 \lambda &= \frac{Q}{L} \\
 &= \frac{45 \times 10^{-6} C}{0,2m} \\
 &= 2,25 \times 10^{-4} \frac{C}{m}
 \end{aligned}$$

Le potentiel est donc

$$\begin{aligned}
 V &= k\lambda \ln\left(\frac{r+L}{r}\right) \\
 &= 9 \times 10^9 \frac{Nm^2}{C^2} \cdot 2,25 \times 10^{-4} \frac{C}{m} \cdot \ln\left(\frac{0,4m+0,2m}{0,4m}\right) \\
 &= 8,211 \times 10^5 V
 \end{aligned}$$

L'énergie initiale est donc

$$\begin{aligned}
 E_{mec} &= qV \\
 &= 12 \times 10^{-6} C \cdot 8,211 \times 10^5 V \\
 &= 9,853 J
 \end{aligned}$$

Quand la charge est à 3 m de la tige, l'énergie est

$$E'_{mec} = \frac{1}{2}mv'^2 + qV'$$

Encore une fois, il faut trouver le potentiel quand la charge est à 3 m du bout de la tige.

$$\begin{aligned} V &= k\lambda \ln\left(\frac{r+L}{r}\right) \\ &= 9 \times 10^9 \frac{\text{Nm}^2}{\text{C}^2} \cdot 2,25 \times 10^{-4} \frac{\text{C}}{\text{m}} \cdot \ln\left(\frac{3\text{m} + 0,2\text{m}}{3\text{m}}\right) \\ &= 1,307 \times 10^5 \text{V} \end{aligned}$$

L'énergie est donc

$$\begin{aligned} E'_{mec} &= \frac{1}{2}mv'^2 + qV' \\ &= \frac{1}{2} \cdot 10^{-9} \text{kg} \cdot v'^2 + 12 \times 10^{-6} \text{C} \cdot 1,307 \times 10^5 \text{V} \\ &= 5 \times 10^{-10} \text{kg} \cdot v'^2 + 1,568 \text{J} \end{aligned}$$

Selon la conservation de l'énergie on a donc

$$\begin{aligned} E_{mec} &= E'_{mec} \\ 9,853 \text{J} &= 5 \times 10^{-10} \text{kg} \cdot v'^2 + 1,568 \text{J} \\ 8,285 \text{J} &= 5 \times 10^{-10} \text{kg} \cdot v'^2 \\ v' &= 1,287 \times 10^5 \frac{\text{m}}{\text{s}} \end{aligned}$$

22. Avec la gravitation, l'énergie mécanique de la charge est

$$E_{mec} = \frac{1}{2}mv^2 - qE_y y + mgy$$

On va mettre notre $y = 0$ à la plaque négative.

Au départ, la charge est immobile à $y = 1$ m. L'énergie initiale est donc

$$\begin{aligned} E_{mec} &= \frac{1}{2}mv^2 - qE_y y + mgy \\ &= 0 - (-5 \times 10^{-6} \text{C}) \cdot 100\,000 \frac{\text{N}}{\text{C}} \cdot 1\text{m} + 0,1\text{kg} \cdot 9,8 \frac{\text{N}}{\text{kg}} \cdot 1\text{m} \\ &= 0,5 \text{J} + 0,98 \text{J} \\ &= 1,48 \text{J} \end{aligned}$$

Quand la charge frappe la plaque positive, elle a maintenant une vitesse et elle est à $y = 0$. On a donc

$$\begin{aligned} E'_{mec} &= \frac{1}{2}mv'^2 - qE_y y' + mgy' \\ &= \frac{1}{2} \cdot 0,1\text{kg} \cdot v^2 + 0J + 0J \\ &= 0,05\text{kg} \cdot v^2 \end{aligned}$$

Avec la conservation de l'énergie on a donc

$$\begin{aligned} E_{mec} &= E'_{mec} \\ 1,48J &= 0,05\text{kg} \cdot v^2 \\ v &= 5,44 \frac{\text{m}}{\text{s}} \end{aligned}$$

23. L'énergie mécanique de la charge est

$$E_{mec} = \frac{1}{2}mv^2 + qV$$

Énergie mécanique quand la charge est à 1 m de la tige.

En plaçant notre $V = 0$ à $r = 1$ m, l'énergie mécanique est

$$\begin{aligned} E_{mec} &= \frac{1}{2}mv^2 + qV \\ &= \frac{1}{2}mv^2 + q \cdot 0V \\ &= \frac{1}{2} \cdot 0,01\text{kg} \cdot \left(12 \frac{\text{m}}{\text{s}}\right)^2 \\ &= 0,72J \end{aligned}$$

Énergie mécanique quand la charge a une vitesse nulle

L'énergie mécanique est

$$\begin{aligned}
 E'_{mec} &= \frac{1}{2}mv'^2 + qV' \\
 &= 0 + q \frac{-\lambda}{2\pi\epsilon_0} \ln\left(\frac{r'}{1m}\right) \\
 &= -1 \times 10^{-6} C \cdot \frac{-20 \times 10^{-6} \frac{C}{m}}{2\pi \cdot 8,854 \times 10^{-12} \frac{C^2}{Nm^2}} \cdot \ln\left(\frac{r'}{1m}\right) \\
 &= 0,3595 J \cdot \ln\left(\frac{r'}{1m}\right)
 \end{aligned}$$

Application du principe de conservation de l'énergie mécanique

On a

$$\begin{aligned}
 E_{mec} &= E'_{mec} \\
 0,72 J &= 0,3595 J \cdot \ln\left(\frac{r'}{1m}\right) \\
 2,0028 &= \ln\left(\frac{r'}{1m}\right) \\
 e^{2,0028} &= \frac{r'}{1m} \\
 7,4096 &= \frac{r'}{1m} \\
 r' &= 7,4096 m
 \end{aligned}$$

24. Pour trouver l'énergie potentielle, on va séparer la tige en petite charge dont la charge est λdy . (On utilise dy puisque la longueur du petit morceau est verticale. On aurait quand même pu utiliser dx .) L'énergie de ce petit morceau est

$$\begin{aligned}
 dU_E &= Vdq \\
 &= V \lambda dy
 \end{aligned}$$

Le potentiel est le potentiel fait par la plaque (kQ/r). Comme une plaque fait un champ constant, le potentiel est

$$V = -E_x x - E_y y$$

Dans ce cas, il n'y a qu'une composante en y . Le potentiel est donc

$$V = -E_y y$$

Comme le champ d'une plaque est

$$E_y = \frac{\sigma}{2\epsilon_0}$$

le potentiel est

$$V = -\frac{\sigma}{2\epsilon_0} y$$

L'énergie potentielle du petit morceau est donc

$$dU_E = -\frac{\sigma}{2\epsilon_0} y \lambda dy$$

En sommant l'énergie de tous les morceaux, on arrive à

$$U_E = \int_{1m}^{3m} -\frac{\sigma}{2\epsilon_0} y \lambda dy$$

Les bornes d'intégrations sont 1 m et 3 m parce qu'un bout de la tige est à 1 m du $y = 0$ et l'autre bout est à 3 m du $y = 0$.

L'énergie est donc

$$\begin{aligned} U_E &= -\frac{\sigma\lambda}{2\epsilon_0} \int_{1m}^{3m} y dy \\ &= -\frac{\sigma\lambda}{2\epsilon_0} \left[\frac{y^2}{2} \right]_{1m}^{3m} \\ &= -\frac{\sigma\lambda}{2\epsilon_0} \left[\frac{(3m)^2}{2} - \frac{(1m)^2}{2} \right] \end{aligned}$$

Comme la densité de la plaque est $\sigma = 40 \mu\text{C}/\text{m}^2$ et que la charge linéique de la tige est $\lambda = 60 \mu\text{C}/2 \text{ m} = 30 \mu\text{C}/\text{m}$, l'énergie est

$$\begin{aligned} U_E &= -\frac{40 \times 10^{-6} \frac{\text{C}}{\text{m}^2} \cdot 30 \times 10^{-6} \frac{\text{C}}{\text{m}}}{2 \cdot 8,854 \times 10^{-12} \frac{\text{C}^2}{\text{Nm}^2}} \cdot \left[\frac{(3\text{m})^2}{2} - \frac{(1\text{m})^2}{2} \right] \\ &= -271,1 \text{ J} \end{aligned}$$

25. a) La différence de potentiel est

$$\begin{aligned}\Delta V &= -E\Delta s \cos \theta \\ &= -5000 \frac{\text{N}}{\text{C}} \cdot 0,1\text{m} \cdot \cos(180^\circ) \\ &= 500\text{V}\end{aligned}$$

b) La différence de potentiel est

$$\begin{aligned}\Delta V &= -E\Delta s \cos \theta \\ &= -5000 \frac{\text{N}}{\text{C}} \cdot 0,1\text{m} \cdot \cos(45^\circ) \\ &= -353,6\text{V}\end{aligned}$$

26. Les composantes du déplacement sont

$$\begin{aligned}\Delta x &= x' - x = -1\text{m} - 1\text{m} = -2\text{m} \\ \Delta y &= y' - y = 8\text{m} - 2\text{m} = 6\text{m} \\ \Delta z &= z' - z = -5\text{m} - 3\text{m} = -8\text{m}\end{aligned}$$

Le vecteur déplacement est donc

$$\vec{\Delta s} = -2\text{m}\vec{i} + 6\text{m}\vec{j} - 8\text{m}\vec{k}$$

La différence de potentiel est alors

$$\begin{aligned}\Delta V &= -\vec{E} \cdot \vec{\Delta s} \\ &= -\left(-2 \frac{\text{N}}{\text{C}} \vec{i} + 5 \frac{\text{N}}{\text{C}} \vec{j} - 3 \frac{\text{N}}{\text{C}} \vec{k}\right) \cdot (-2\text{m}\vec{i} + 6\text{m}\vec{j} - 8\text{m}\vec{k}) \\ &= -\left(-2 \frac{\text{N}}{\text{C}} \cdot -2\text{m} + 5 \frac{\text{N}}{\text{C}} \cdot 6\text{m} + -3 \frac{\text{N}}{\text{C}} \cdot -8\text{m}\right) \\ &= -(4\text{V} + 30\text{V} + 24\text{V}) \\ &= -58\text{V}\end{aligned}$$

27. La variation de potentiel est

$$\begin{aligned}\Delta V &= -E\Delta s \cos \theta \\ &= -200\,000 \frac{\text{N}}{\text{C}} \cdot 2\text{m} \cdot \cos(35^\circ) \\ &= -327\,661\text{V}\end{aligned}$$

La variation d'énergie potentielle est donc

$$\begin{aligned}\Delta U_E &= q\Delta V \\ &= (-2 \times 10^{-6} \text{ C}) \cdot (-327\,661 \text{ V}) \\ &= 0,655 \text{ J}\end{aligned}$$

28. L'énergie mécanique de la charge est

$$E_{mec} = \frac{1}{2}mv^2 + qV$$

Au départ, la vitesse est nulle. On va également choisir que le potentiel est nul à cet endroit. (Ce qui revient à placer notre $x = 0$ à cet endroit.) L'énergie initiale est donc

$$E_{mec} = 0$$

Après le déplacement, il y a une vitesse et le potentiel est maintenant de -5000 V . L'énergie est donc

$$\begin{aligned}E'_{mec} &= \frac{1}{2}mv'^2 + qV' \\ &= \frac{1}{2} \cdot 0,25 \text{ kg} \cdot v'^2 + 0,001 \text{ C} \cdot (-5000 \text{ V}) \\ &= 0,125 \text{ kg} \cdot v'^2 - 5 \text{ J}\end{aligned}$$

La conservation de l'énergie nous donne donc

$$\begin{aligned}E_{mec} &= E'_{mec} \\ 0 \text{ J} &= 0,125 \text{ kg} \cdot v'^2 - 5 \text{ J} \\ 5 \text{ J} &= 0,125 \text{ kg} \cdot v'^2 \\ v &= 6,325 \frac{\text{m}}{\text{s}}\end{aligned}$$

29. Le travail est

$$W_{ext} = \Delta E_{mec}$$

L'énergie mécanique initiale est

$$\begin{aligned}
 E_{mec} &= \frac{1}{2}mv^2 + qV \\
 &= \frac{1}{2} \cdot 0,1\text{kg} \cdot \left(3\frac{\text{m}}{\text{s}}\right)^2 + 0,001\text{C} \cdot 2000\text{V} \\
 &= 0,45\text{J} + 2\text{J} \\
 &= 2,45\text{J}
 \end{aligned}$$

L'énergie mécanique finale est

$$\begin{aligned}
 E'_{mec} &= \frac{1}{2}mv'^2 + qV' \\
 &= \frac{1}{2} \cdot 0,1\text{kg} \cdot \left(5\frac{\text{m}}{\text{s}}\right)^2 + 0,001\text{C} \cdot 8000\text{V} \\
 &= 1,25\text{J} + 8\text{J} \\
 &= 9,25\text{J}
 \end{aligned}$$

Le travail est donc

$$\begin{aligned}
 W_{ext} &= \Delta E_{mec} \\
 &= E'_{mec} - E_{mec} \\
 &= 9,25\text{J} - 2,45\text{J} \\
 &= 6,8\text{J}
 \end{aligned}$$

30. Comme il y a une force électrique et une force gravitationnelle, l'énergie mécanique est

$$\begin{aligned}
 E_{mec} &= \frac{1}{2}mv^2 + U_g + U_E \\
 &= \frac{1}{2}mv^2 + mgy - qE_x x - qE_y y
 \end{aligned}$$

Il nous faudra les composantes du champ. Ces composantes sont

$$\begin{aligned}
 E_x &= 200\frac{\text{V}}{\text{m}} \cdot \cos 30^\circ = 173,2\frac{\text{V}}{\text{m}} \\
 E_y &= 200\frac{\text{V}}{\text{m}} \cdot \sin 30^\circ = 100\frac{\text{V}}{\text{m}}
 \end{aligned}$$

On va mettre l'origine de nos axes à la position initiale de l'objet. L'énergie initiale est donc

$$\begin{aligned}
 E_{mec} &= \frac{1}{2}mv^2 + mgy - qE_x x - qE_y y \\
 &= \frac{1}{2} \cdot 0,1kg \cdot \left(8 \frac{m}{s}\right)^2 + 0J - 0J - 0J \\
 &= 3,2J
 \end{aligned}$$

À l'endroit où on veut savoir la vitesse, l'énergie est

$$\begin{aligned}
 E'_{mec} &= \frac{1}{2}mv'^2 + mgy' - qE_x x' - qE_y y' \\
 &= \frac{1}{2} \cdot 0,1kg \cdot v^2 + 0,1kg \cdot 9,8 \frac{N}{kg} \cdot 6,44m - 0,005C \cdot 173,2 \frac{V}{m} \cdot 7,98m - 0,005C \cdot 100 \frac{V}{m} \cdot 6,44m \\
 &= 0,05kg \cdot v^2 - 3,8195J
 \end{aligned}$$

Avec la conservation de l'énergie, on a

$$\begin{aligned}
 E_{mec} &= E'_{mec} \\
 3,2J &= 0,05kg \cdot v^2 - 3,8195J \\
 v &= 11,85 \frac{m}{s}
 \end{aligned}$$

31. Si la force est de 3 N, le champ est

$$\begin{aligned}
 F &= qE \\
 3N &= 6 \times 10^{-6} C \cdot E \\
 E &= 5 \times 10^5 \frac{N}{C}
 \end{aligned}$$

La différence de potentiel entre les plaques est donc de

$$\begin{aligned}
 \Delta V &= Ed \\
 &= 5 \times 10^5 \frac{N}{C} \cdot 0,1m \\
 &= 50\,000V
 \end{aligned}$$

32. On va trouver la grandeur du champ en utilisant la formule qui donne la variation de potentiel entre deux points dans un champ uniforme.

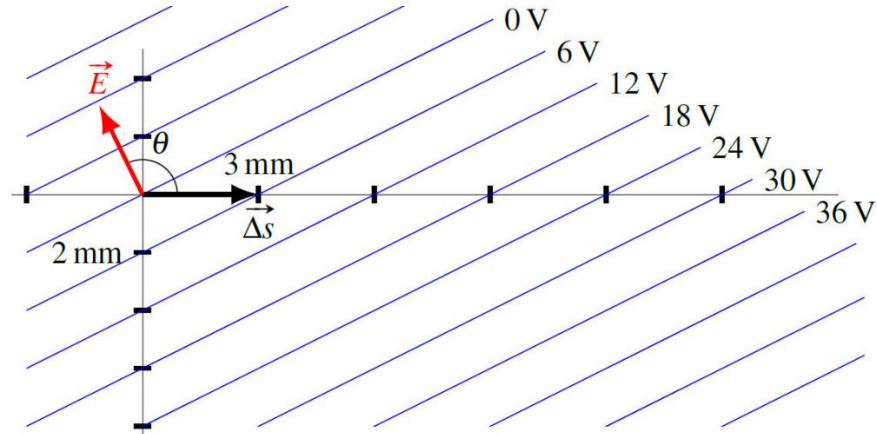
$$\Delta V = -E\Delta s \cos \theta$$

On va utiliser les deux points suivants.

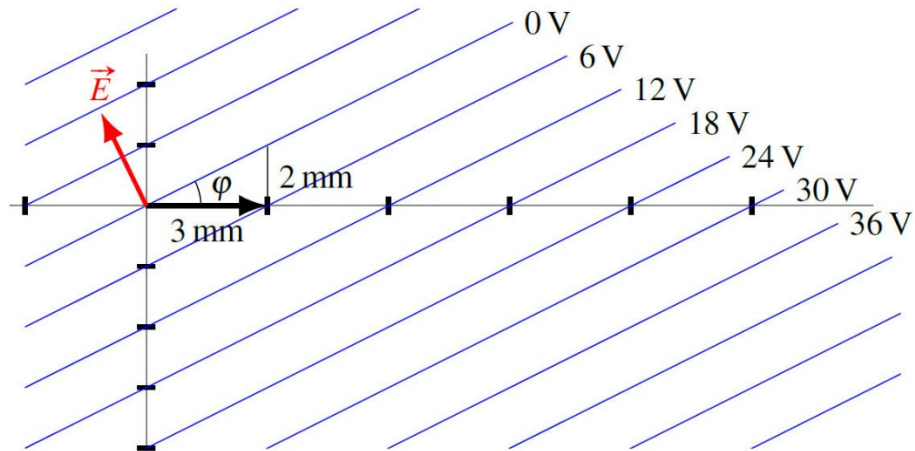
$$(0 \text{ mm}, 0 \text{ mm}) : V = 0 \text{ V}$$

$$(3 \text{ mm}, 0 \text{ mm}) : V = 6 \text{ V}$$

On a donc $\Delta V = 6 \text{ V}$ et $\Delta s = 0,003 \text{ m}$. Reste à trouver l'angle entre le déplacement et le champ électrique. Le champ est perpendiculaire aux lignes équipotentielles, dans la direction où le potentiel baisse. On a donc la situation suivante.



On peut alors trouver l'angle ϕ sur la figure suivante.



Cet angle est

$$\tan \phi = \frac{2 \text{ mm}}{3 \text{ mm}}$$

$$\phi = 33,7^\circ$$

Pour l'angle θ , on ajoute simplement 90° pour obtenir $123,7^\circ$. On a alors

$$\begin{aligned}\Delta V &= -E\Delta s \cos \theta \\ 6V &= -E \cdot 0,003m \cdot \cos 123,7^\circ \\ E &= 3605,6 \frac{V}{m}\end{aligned}$$

33. a) Pour trouver la différence de potentiel, il faut séparer la trajectoire en 3 parties.

$$\begin{aligned}\Delta V &= \Delta V_1 + \Delta V_2 + \Delta V_3 \\ &= -E_1\Delta s_1 \cos \theta_1 - E_2\Delta s_2 \cos \theta_2 - E_3\Delta s_3 \cos \theta_3 \\ &= -1000 \frac{N}{C} \cdot 0,003m \cdot \cos(35^\circ) - 2000 \frac{N}{C} \cdot 0,002m \cdot \cos(145^\circ) \\ &\quad - 3000 \frac{N}{C} \cdot 0,001m \cdot \cos(35^\circ) \\ &= -2,457V - 3,277V - 2,457V \\ &= -1,638V\end{aligned}$$

b) Le changement d'énergie est

$$\begin{aligned}\Delta U_E &= q\Delta V \\ &= (-1,602 \times 10^{-19} C) \cdot (-1,638V) \\ &= 2,624 \times 10^{-19} J \\ &= 1,638eV\end{aligned}$$

En fait, le calcul est plus simple si on se rappelle que l'électronvolt est le changement d'énergie potentielle d'un électron quand il y a un changement de potentiel de 1 V. On a donc

$$1eV = 1e \cdot 1V = 1e \cdot V$$

On aurait donc pu écrire

$$\begin{aligned}\Delta U_E &= q\Delta V \\ &= (-e) \cdot (-1,638V) \\ &= 1,638e \cdot V \\ &= 1,638eV\end{aligned}$$

34. a) Pour trouver la différence de potentiel, il faut séparer la trajectoire en 3 parties.

$$\begin{aligned}
\Delta V &= \Delta V_1 + \Delta V_2 + \Delta V_3 \\
&= -E_1 \Delta s_1 \cos \theta_1 - E_2 \Delta s_2 \cos \theta_2 - E_3 \Delta s_3 \cos \theta_3 \\
&= -2000 \frac{\text{N}}{\text{C}} \cdot 10\text{m} \cdot \cos(0^\circ) - 2000 \frac{\text{N}}{\text{C}} \cdot 8\text{m} \cdot \cos(90^\circ) \\
&\quad - 2000 \frac{\text{N}}{\text{C}} \cdot 12\text{m} \cdot \cos(135^\circ) \\
&= -20\,000\text{V} - 0\text{V} - -16\,971\text{V} \\
&= -3029\text{V}
\end{aligned}$$

b) Le changement d'énergie est

$$\begin{aligned}
\Delta U_E &= q\Delta V \\
&= 2 \times 10^{-3} \text{C} \cdot (-3029\text{V}) \\
&= -6,059\text{J}
\end{aligned}$$

35. La différence de potentiel est

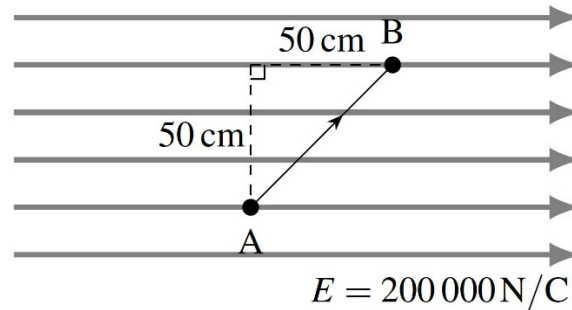
$$\begin{aligned}
\Delta V &= -\int E_x dx \\
&= -\int_{0\text{m}}^{10\text{m}} 30 \frac{\text{V}}{\text{m}} \cdot e^{-\frac{x}{5\text{m}}} dx \\
&= \left[-30 \frac{\text{V}}{\text{m}} \cdot e^{-\frac{x}{5\text{m}}} \cdot \frac{1}{-\frac{1}{5\text{m}}} \right]_{0\text{m}}^{10\text{m}} \\
&= \left[150\text{V} \cdot e^{-\frac{x}{5\text{m}}} \right]_{0\text{m}}^{10\text{m}} \\
&= \left(150\text{V} \cdot e^{-\frac{10\text{m}}{5\text{m}}} \right) - \left(150\text{V} \cdot e^{-\frac{0\text{m}}{5\text{m}}} \right) \\
&= (150\text{V} \cdot e^{-2}) - (150\text{V}) \\
&= -129,7\text{V}
\end{aligned}$$

36. Il serait assez difficile de calculer la différence de potentiel en suivant la trajectoire en arc de cercle parce que l'angle entre le champ et la trajectoire change constamment. Il faudrait utiliser

$$\Delta V = -\int E \cos \theta ds$$

et trouver une formule qui nous donne l'angle en fonction de la position sur l'arc de cercle.

Cependant, on a vu que la différence de potentiel entre deux points est indépendante de la trajectoire entre ces points. On va donc utiliser cet autre trajet pour calculer la différence de potentiel.



Puisque le champ et l'angle sont constants, on peut alors calculer la différence de potentiel avec

$$\begin{aligned}\Delta V &= -E\Delta s \cos \theta \\ &= -200\,000 \frac{\text{N}}{\text{C}} \cdot \sqrt{(0,5\text{m})^2 + (0,5\text{m})^2} \cdot \cos 45^\circ \\ &= -100\,000\text{V}\end{aligned}$$

37. La composante en x du champ est

$$\begin{aligned}E_x &= -\frac{\partial V}{\partial x} \\ &= -\frac{\partial \left(2 \frac{\text{V}}{\text{m}^3} \cdot xyz - 2 \frac{\text{V}}{\text{m}^3} \cdot x^2 y + 4 \frac{\text{V}}{\text{m}^3} \cdot xz^2 - 12 \frac{\text{V}}{\text{m}^3} \cdot y^2 z \right)}{\partial x} \\ &= -\left(2 \frac{\text{V}}{\text{m}^3} \cdot yz - 4 \frac{\text{V}}{\text{m}^3} \cdot xy + 4 \frac{\text{V}}{\text{m}^3} \cdot z^2 - 0 \right)\end{aligned}$$

Au point (2 m, -3 m, 1 m), cela donne

$$\begin{aligned}E_x &= -\left(2 \frac{\text{V}}{\text{m}^3} \cdot -3\text{m} \cdot 1\text{m} - 4 \frac{\text{V}}{\text{m}^3} \cdot 2\text{m} \cdot -3\text{m} + 4 \frac{\text{V}}{\text{m}^3} \cdot (1\text{m})^2 \right) \\ &= -\left(-6 \frac{\text{V}}{\text{m}} + 24 \frac{\text{V}}{\text{m}} + 4 \frac{\text{V}}{\text{m}} \right) \\ &= -22 \frac{\text{V}}{\text{m}}\end{aligned}$$

La composante en y du champ est

$$\begin{aligned}
 E_y &= -\frac{\partial V}{\partial y} \\
 &= -\frac{\partial \left(2\frac{V}{m^3} \cdot xyz - 2\frac{V}{m^3} \cdot x^2 y + 4\frac{V}{m^3} \cdot xz^2 - 12\frac{V}{m^3} \cdot y^2 z \right)}{\partial y} \\
 &= -\left(2\frac{V}{m^3} \cdot xz - 2\frac{V}{m^3} \cdot x^2 + 0 - 24\frac{V}{m^3} \cdot yz \right)
 \end{aligned}$$

Au point (2 m, -3 m, 1 m), cela donne

$$\begin{aligned}
 E_y &= -\left(2\frac{V}{m^3} \cdot 2m \cdot 1m - 2\frac{V}{m^3} \cdot (2m)^2 - 24\frac{V}{m^3} \cdot -3m \cdot 1m \right) \\
 &= -\left(4\frac{V}{m} - 8\frac{V}{m} + 72\frac{V}{m} \right) \\
 &= -68\frac{V}{m}
 \end{aligned}$$

La composante en z du champ est

$$\begin{aligned}
 E_z &= -\frac{\partial V}{\partial z} \\
 &= -\frac{\partial \left(2\frac{V}{m^3} \cdot xyz - 2\frac{V}{m^3} \cdot x^2 y + 4\frac{V}{m^3} \cdot xz^2 - 12\frac{V}{m^3} \cdot y^2 z \right)}{\partial z} \\
 &= -\left(2\frac{V}{m^3} \cdot xy - 0 + 8\frac{V}{m^3} \cdot xz - 12\frac{V}{m^3} \cdot y^2 \right)
 \end{aligned}$$

Au point (2 m, -3 m, 1 m), cela donne

$$\begin{aligned}
 E_z &= -\left(2\frac{V}{m^3} \cdot 2m \cdot -3m + 8\frac{V}{m^3} \cdot 2m \cdot 1m - 12\frac{V}{m^3} \cdot (-3m)^2 \right) \\
 &= -\left(-12\frac{V}{m} + 16\frac{V}{m} - 108\frac{V}{m} \right) \\
 &= 104\frac{V}{m}
 \end{aligned}$$

Le champ est donc

$$\vec{E} = -22\frac{V}{m}\vec{i} - 68\frac{V}{m}\vec{j} + 104\frac{V}{m}\vec{k}$$

38. Le champ est

$$\begin{aligned}
 E_z &= \frac{kQz}{(R^2 + z^2)^{\frac{3}{2}}} \\
 &= \frac{9 \times 10^9 \frac{\text{Nm}^2}{\text{C}^2} \cdot 80 \times 10^{-6} \text{C} \cdot 0,24\text{m}}{\left((0,18\text{m})^2 + (0,24\text{m})^2\right)^{\frac{3}{2}}} \\
 &= 6,4 \times 10^6 \frac{\text{N}}{\text{C}}
 \end{aligned}$$

39. a) Le potentiel est

$$\begin{aligned}
 V &= \frac{kQ_1}{r_1} + \frac{kQ_2}{r_2} \\
 &= \frac{kQ}{\sqrt{a^2 + x^2}} + \frac{kQ}{\sqrt{a^2 + x^2}} \\
 &= \frac{2kQ}{\sqrt{a^2 + x^2}}
 \end{aligned}$$

b) La composante en x du champ est

$$\begin{aligned}
 E_x &= -\frac{\partial V}{\partial x} \\
 &= -\frac{\partial}{\partial x} \left(\frac{2kQ}{\sqrt{a^2 + x^2}} \right) \\
 &= -\left(-\frac{1}{2} \frac{2kQ}{(a^2 + x^2)^{3/2}} 2x \right) \\
 &= \frac{2kQx}{(a^2 + x^2)^{3/2}}
 \end{aligned}$$

40. L'énergie potentielle est

$$\begin{aligned}
U_E &= \sum \frac{kq_i q_j}{r_{ij}} \\
&= \frac{kq_1 q_2}{r_{12}} + \frac{kq_1 q_3}{r_{13}} + \frac{kq_1 q_4}{r_{14}} + \frac{kq_2 q_3}{r_{23}} + \frac{kq_2 q_4}{r_{24}} + \frac{kq_3 q_4}{r_{34}} \\
&= \frac{9 \times 10^9 \frac{\text{Nm}^2}{\text{C}^2} \cdot 6 \times 10^{-6} \text{C} \cdot (-20 \times 10^{-6} \text{C})}{0,3\text{m}} + \frac{9 \times 10^9 \frac{\text{Nm}^2}{\text{C}^2} \cdot 6 \times 10^{-6} \text{C} \cdot 2 \times 10^{-6} \text{C}}{0,3\text{m}} \\
&\quad + \frac{9 \times 10^9 \frac{\text{Nm}^2}{\text{C}^2} \cdot 6 \times 10^{-6} \text{C} \cdot 12 \times 10^{-6} \text{C}}{\sqrt{2} \cdot 0,3\text{m}} + \frac{9 \times 10^9 \frac{\text{Nm}^2}{\text{C}^2} \cdot (-20 \times 10^{-6} \text{C}) \cdot 2 \times 10^{-6} \text{C}}{\sqrt{2} \cdot 0,3\text{m}} \\
&\quad + \frac{9 \times 10^9 \frac{\text{Nm}^2}{\text{C}^2} \cdot (-20 \times 10^{-6} \text{C}) \cdot 12 \times 10^{-6} \text{C}}{0,3\text{m}} + \frac{9 \times 10^9 \frac{\text{Nm}^2}{\text{C}^2} \cdot 2 \times 10^{-6} \text{C} \cdot 12 \times 10^{-6} \text{C}}{0,3\text{m}} \\
&= -3,6\text{J} + 0,36\text{J} + 1,5274\text{J} - 0,8485\text{J} - 7,2\text{J} + 0,72\text{J} \\
&= -9,0412\text{J}
\end{aligned}$$

41. L'énergie potentielle est

$$\begin{aligned}
U_E &= \sum \frac{kq_i q_j}{r_{ij}} \\
&= \frac{kq_1 q_2}{r_{12}} + \frac{kq_1 q_3}{r_{13}} + \frac{kq_2 q_3}{r_{23}} \\
&= \frac{9 \times 10^9 \frac{\text{Nm}^2}{\text{C}^2} \cdot (-1 \times 10^{-9} \text{C}) \cdot 2 \times 10^{-9} \text{C}}{0,03\text{m}} \\
&\quad + \frac{9 \times 10^9 \frac{\text{Nm}^2}{\text{C}^2} \cdot (-1 \times 10^{-9} \text{C}) \cdot (-1 \times 10^{-9} \text{C})}{0,03\text{m}} + \frac{9 \times 10^9 \frac{\text{Nm}^2}{\text{C}^2} \cdot 2 \times 10^{-9} \text{C} \cdot (-1 \times 10^{-9} \text{C})}{0,03\text{m}} \\
&= -6 \times 10^{-7} \text{J} + 3 \times 10^{-7} \text{J} - 6 \times 10^{-7} \text{J} \\
&= -9 \times 10^{-7} \text{J}
\end{aligned}$$

Il faut donc fournir $9 \times 10^{-7} \text{J}$ pour détruire ce groupe de charges.

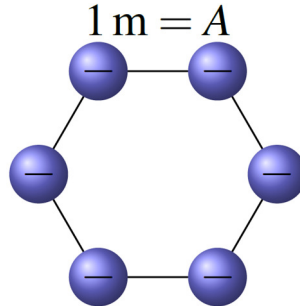
42. a)

On va résoudre ce problème avec la conservation de l'énergie. Ici, on va utiliser le moins de paires possible pour calculer la variation d'énergie potentielle électrique.

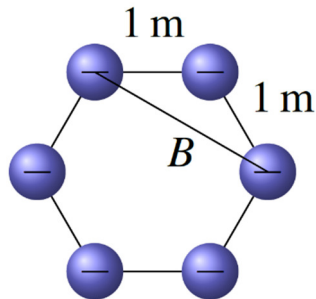
Comme on laisse partir seulement la charge 1, on va faire seulement toutes les paires possibles dans lesquelles il y a la charge 1. Il y a 5 de ces paires. (1 et 2, 1 et 3, 1 et 4, 1 et 5, 1 et 6)

Pour calculer l'énergie, il nous faut les distances dans l'hexagone.

On a premièrement la distance entre des charges voisines. On va appeler cette distance A .



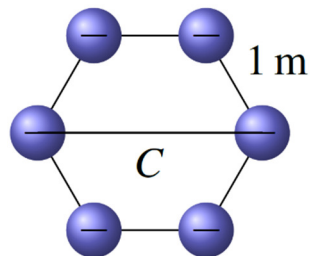
On a ensuite la distance B montrée sur cette figure.



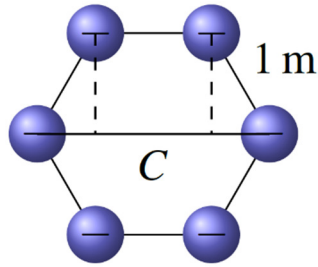
Cette distance se trouve avec la loi des cosinus. On a

$$\begin{aligned} B^2 &= (1m)^2 + (1m)^2 - 2 \cdot (1m) \cdot (1m) \cdot \cos 120^\circ \\ &= 3m^2 \\ B &= \sqrt{3}m \end{aligned}$$

On a ensuite la distance C montrée sur cette figure.



Pour trouver cette distance, on va former 2 triangles.



La longueur de la base de ces triangles est

$$\cos(60^\circ) = \frac{\ell}{1m}$$

$$\ell = 0,5m$$

La longueur C est donc égale à

$$C = 0,5m + 1m + 0,5m$$

$$= 2m$$

On peut maintenant calculer l'énergie potentielle avec les 5 paires. Dans ces 5 paires, il y en a 2 avec la distance A, 2 avec la distance B et une avec la distance C. On a donc

$$U_E = \sum \frac{kq_i q_j}{r_{ij}}$$

$$= \sum \frac{9 \times 10^9 \frac{Nm^2}{C^2} \cdot (-2 \times 10^{-6} C) \cdot (-2 \times 10^{-6} C)}{r_{ij}}$$

$$= 9 \times 10^9 \frac{Nm^2}{C^2} \cdot (-2 \times 10^{-6} C) \cdot (-2 \times 10^{-6} C) \cdot \sum \frac{1}{r_{ij}}$$

$$= 9 \times 10^9 \frac{Nm^2}{C^2} \cdot (-2 \times 10^{-6} C) \cdot (-2 \times 10^{-6} C) \cdot \left(2 \frac{1}{1m} + 2 \frac{1}{\sqrt{3}m} + \frac{1}{2m} \right)$$

$$= 0,13157J$$

La conservation de l'énergie nous donne alors

$$E_{mec} = E'_{mec}$$

$$E_k + U_E = E'_k + U'_E$$

$$0J + 0,13157J = E'_k + 0J$$

$$0,13157J = E'_k$$

On a donc

$$\frac{1}{2}mv'^2 = 0,13157J$$

$$\frac{1}{2} \cdot 0,01kg \cdot v'^2 = 0,13157J$$

$$v' = 5,13 \frac{m}{s}$$

- b) Encore une fois, on va résoudre ce problème en considérant le moins de paires de charges pour calculer la variation d'énergie potentielle.

Comme on laisse partir seulement les charges 1, 3 et 5, on va faire seulement toutes les paires possibles dans lesquelles il y a les charges 1, 3 et 5. Il y a 12 de ces paires. (1 et 2, 1 et 3, 1 et 4, 1 et 5, 1 et 6, 3 et 2, 3 et 4, 3 et 5, 3 et 6, 5 et 2, 5 et 4, 5 et 6)

Dans ces 12 paires, il y en a 6 avec la distance A, 3 avec la distance B et 3 avec la distance C. On a donc

$$U_E = \sum \frac{kq_i q_j}{r_{ij}}$$

$$= 9 \times 10^9 \frac{Nm^2}{C^2} \cdot (-2 \times 10^{-6} C) \cdot (-2 \times 10^{-6} C) \cdot \left(6 \frac{1}{1m} + 3 \frac{1}{\sqrt{3}m} + 3 \frac{1}{2m} \right)$$

$$= 0,33235J$$

La conservation de l'énergie nous donne alors

$$E_{mec} = E'_{mec}$$

$$E_k + U_E = E'_k + U'_E$$

$$0J + 0,33235J = E'_k + 0J$$

$$0,33235J = E'_k$$

Cette énergie cinétique est l'énergie de 3 charges. On a donc

$$3 \cdot \frac{1}{2}mv'^2 = 0,33235J$$

$$3 \cdot \frac{1}{2} \cdot 0,01kg \cdot v'^2 = 0,33235J$$

$$v' = 4,71 \frac{m}{s}$$

- c) Comme on laisse partir les 6 charges, on va faire toutes les paires possibles. Il y a 15 de ces paires. (1 et 2, 1 et 3, 1 et 4, 1 et 5, 1 et 6, 2 et 3, 2 et 4, 2 et 5, 2 et 6, 3 et 4, 3 et 5, 3 et 6, 4 et 5, 4 et 6, 5 et 6)

Dans ces 15 paires, il y en a 6 avec la distance A, 6 avec la distance B et 3 avec la distance C. On a donc

$$\begin{aligned}
 U_E &= \sum \frac{kq_i q_j}{r_{ij}} \\
 &= 9 \times 10^9 \frac{\text{Nm}^2}{\text{C}^2} \cdot (-2 \times 10^{-6} \text{ C}) \cdot (-2 \times 10^{-6} \text{ C}) \cdot \left(6 \frac{1}{1\text{m}} + 6 \frac{1}{\sqrt{3}\text{m}} + 3 \frac{1}{2\text{m}} \right) \\
 &= 0,39471\text{J}
 \end{aligned}$$

La conservation de l'énergie nous donne alors

$$\begin{aligned}
 E_{mec} &= E'_{mec} \\
 E_k + U_E &= E'_k + U'_E \\
 0\text{J} + 0,39471\text{J} &= E'_k + 0\text{J} \\
 0,39471\text{J} &= E'_k
 \end{aligned}$$

Cette énergie cinétique est l'énergie de 3 charges. On a donc

$$\begin{aligned}
 6 \cdot \frac{1}{2} m v'^2 &= 0,39471\text{J} \\
 6 \cdot \frac{1}{2} \cdot 0,01\text{kg} \cdot v'^2 &= 0,39471\text{J} \\
 v' &= 3,63 \frac{\text{m}}{\text{s}}
 \end{aligned}$$

43. a)

Comme le potentiel à l'intérieur d'un conducteur est le même que celui à la surface du conducteur, le potentiel au centre est aussi de 450 V.

b) On trouve la charge de la sphère avec la formule donnant le potentiel.

$$\begin{aligned}
 V &= \frac{kQ}{r} \\
 450\text{V} &= \frac{9 \times 10^9 \frac{\text{Nm}^2}{\text{C}^2} \cdot Q}{0,25\text{m}} \\
 Q &= 1,25 \times 10^{-8} \text{ C}
 \end{aligned}$$

Le nombre d'électrons enlevés est donc

$$Q = Ne$$

$$1,25 \times 10^{-8} \text{ C} = N \cdot 1,602 \times 10^{-19} \text{ C}$$

$$N = 7,802 \times 10^{10}$$

c) La charge surfacique est

$$\begin{aligned} \sigma &= \frac{Q}{4\pi R^2} \\ &= \frac{1,25 \times 10^{-8} \text{ C}}{4 \cdot \pi \cdot (0,25 \text{ m})^2} \\ &= 1,592 \times 10^{-8} \frac{\text{C}}{\text{m}^2} \end{aligned}$$

d) Le champ juste au-dessus de la surface est

$$\begin{aligned} E &= \frac{\sigma}{\epsilon_0} \\ &= \frac{1,592 \times 10^{-8} \frac{\text{C}}{\text{m}^2}}{8,854 \times 10^{-12} \frac{\text{C}^2}{\text{Nm}^2}} \\ &= 1797,5 \frac{\text{N}}{\text{C}} \end{aligned}$$

e) L'énergie est

$$\begin{aligned} U_E &= \frac{1}{2} QV \\ &= \frac{1}{2} \cdot 1,25 \times 10^{-8} \text{ C} \cdot 450 \text{ V} \\ &= 2,8125 \times 10^{-6} \text{ J} \end{aligned}$$

44. Puisque les deux sphères ont le même potentiel, on a

$$\begin{aligned} \frac{kQ_1}{R_1} &= \frac{kQ_2}{R_2} \\ \frac{Q_1}{R_1} &= \frac{Q_2}{R_2} \\ \frac{20 \mu\text{C}}{10 \text{ cm}} &= \frac{Q_2}{18 \text{ cm}} \\ Q_2 &= 36 \mu\text{C} \end{aligned}$$

45. a)

Quand les sphères sont reliées par le fil, elles deviennent le même conducteur et elles échangent des charges jusqu'à ce qu'elles aient le même potentiel. On aura donc

$$\begin{aligned} V_A &= V_B \\ \frac{kQ'_A}{R_A} &= \frac{kQ'_B}{R_B} \\ \frac{Q'_A}{0,08m} &= \frac{Q'_B}{0,24m} \end{aligned}$$

(On note les charges après l'échange avec des primes.)

Il nous faut une autre équation pour résoudre ce problème. Cette équation est la conservation de la charge. La somme des charges des sphères avant l'échange doit être égale à la somme des charges après l'échange.

$$\begin{aligned} Q_A + Q_B &= Q'_A + Q'_B \\ 120\mu C + -40\mu C &= Q'_A + Q'_B \\ 80\mu C &= Q'_A + Q'_B \end{aligned}$$

Si on isole Q'_B dans cette équation et qu'on remplace dans l'équation des potentiels, on obtient

$$\begin{aligned} \frac{Q'_A}{0,08m} &= \frac{Q'_B}{0,24m} \\ \frac{Q'_A}{0,08m} &= \frac{80\mu C - Q'_A}{0,24m} \\ 0,24 \cdot Q'_A &= 0,08 \cdot (80\mu C - Q'_A) \\ 0,24 \cdot Q'_A &= 6,4\mu C - 0,08 \cdot Q'_A \\ 0,32 \cdot Q'_A &= 6,4\mu C \\ Q'_A &= 20\mu C \end{aligned}$$

Ce qui nous permet d'obtenir $Q'_A = 20 \mu C$ et $Q'_B = 60 \mu C$.

b) Le potentiel après l'échange de charge est

$$\begin{aligned}
 V' &= \frac{kQ'_A}{R_A} \\
 &= \frac{9 \times 10^9 \frac{\text{Nm}^2}{\text{C}^2} \cdot 20 \times 10^{-6} \text{ C}}{0,08 \text{ m}} \\
 &= 2\,250\,000 \text{ V}
 \end{aligned}$$

46. Chacune des gouttes a une certaine charge Q et un rayon R . On sait que

$$\frac{kQ}{R} = 30 \text{ V}$$

En fusionnant les deux gouttes, les charges s'additionnent. La grosse goutte a donc une charge de $2Q$. On a donc

$$Q' = 2Q$$

En fusionnant les deux gouttes, les volumes s'additionnent. La grosse goutte a donc un volume de $2(\text{Vol})$. Cela signifie que

$$\begin{aligned}
 \text{Vol}' &= \text{Vol} + \text{Vol} \\
 \frac{4}{3} \pi R'^3 &= \frac{4}{3} \pi R^3 + \frac{4}{3} \pi R^3 \\
 R'^3 &= R^3 + R^3 \\
 R'^3 &= 2R^3 \\
 R' &= \sqrt[3]{2} \cdot R
 \end{aligned}$$

Le potentiel de la grosse goutte est donc

$$\begin{aligned}
 V' &= \frac{kQ'}{R'} \\
 &= \frac{k2Q}{\sqrt[3]{2} \cdot R} \\
 &= \frac{2}{\sqrt[3]{2}} \frac{kQ}{R}
 \end{aligned}$$

Puisque

$$\frac{kQ}{R} = 30 \text{ V}$$

On a

$$\begin{aligned} V' &= \frac{2}{\sqrt[3]{2}} \frac{kQ}{R} \\ &= \frac{2}{\sqrt[3]{2}} \cdot 30V \\ &= 47,62V \end{aligned}$$

47. On trouve le champ entre les plaques avec

$$\begin{aligned} \Delta V &= Ed \\ 1000V &= E \cdot 0,1m \\ E &= 10\,000 \frac{V}{m} \end{aligned}$$

La densité d'énergie est donc

$$\begin{aligned} u_E &= \frac{1}{2} \epsilon_0 E^2 \\ &= \frac{1}{2} \cdot 8,854 \times 10^{-12} \frac{C^2}{Nm^2} \cdot (10\,000 \frac{V}{m})^2 \\ &= 4,427 \times 10^{-4} \frac{J}{m^3} \end{aligned}$$

48. La densité d'énergie est

$$\begin{aligned} u_E &= \frac{1}{2} \epsilon_0 E^2 \\ &= \frac{1}{2} \cdot 8,854 \times 10^{-12} \frac{C^2}{Nm^2} \cdot (20\,000 \frac{V}{m})^2 \\ &= 1,771 \times 10^{-3} \frac{J}{m^3} \end{aligned}$$

L'énergie dans le cube est donc

$$\begin{aligned} U &= u_E \cdot \text{volume} \\ &= 1,771 \times 10^{-3} \frac{J}{m^3} \cdot (2m)^3 \\ &= 0,01417J \end{aligned}$$