

Solutionnaire du chapitre 7

1. La capacité est

$$\begin{aligned}C &= \varepsilon_0 \frac{A}{d} \\&= 8,854 \times 10^{-12} \frac{F}{m} \cdot \frac{0,01m^2}{0,001m} \\&= 8,854 \times 10^{-11} F \\&= 88,54 pF\end{aligned}$$

2. a) La capacité est

$$\begin{aligned}C &= \varepsilon_0 \frac{A}{d} \\&= 8,854 \times 10^{-12} \frac{F}{m} \cdot \frac{\pi \cdot (0,1m)^2}{0,02m} \\&= 1,391 \times 10^{-11} F \\&= 13,91 pF\end{aligned}$$

b) La charge est

$$\begin{aligned}Q &= C \Delta V \\&= 1,391 \times 10^{-11} F \cdot 100V \\&= 1,391 \times 10^{-9} C \\&= 1,391 nC\end{aligned}$$

c) Le champ est

$$\begin{aligned}\Delta V &= Ed \\100V &= E \cdot 0,02m \\E &= 5000 \frac{N}{C}\end{aligned}$$

3. La charge est

$$\begin{aligned}
 Q &= ne \\
 &= 10^{13} \cdot 1,602 \times 10^{-19} C \\
 &= 1,602 \times 10^{-6} C \\
 &= 1,602 \mu C
 \end{aligned}$$

La capacité est donc

$$\begin{aligned}
 Q &= C \Delta V \\
 1,602 \times 10^{-6} C &= C \cdot 24V \\
 C &= 6,676 \times 10^{-8} F \\
 &= 66,76 nF
 \end{aligned}$$

4. a) La capacité est

$$\begin{aligned}
 C &= \frac{2\pi\epsilon_0\ell}{\ln(b/a)} \\
 &= \frac{2\pi \cdot 8,85 \times 10^{-12} \frac{F}{m} \cdot 0,036m}{\ln(12mm/5mm)} \\
 &= 2,288 \times 10^{-12} F \\
 &= 2,288 pF
 \end{aligned}$$

b) On trouve la différence de potentiel avec la formule suivante.

$$\begin{aligned}
 Q &= C \Delta V \\
 10^{-9} C &= 2,288 \times 10^{-12} F \cdot \Delta V \\
 \Delta V &= 437,1V
 \end{aligned}$$

5. La capacité de ce condensateur se trouve ainsi :

$$Q = C\Delta V$$

$$50nC = C \cdot 200V$$

$$C = 2,5 \times 10^{-10} F$$

$$C = 250 pF$$

On a donc

$$C = 4\pi\epsilon_0 \frac{ab}{b-a}$$

$$2,5 \times 10^{-10} F = 4\pi \cdot 8,854 \times 10^{-12} \frac{F}{m} \frac{a \cdot 0,2m}{0,2m - a}$$

$$2,247m = \frac{a \cdot 0,2m}{0,2m - a}$$

$$11,23 = \frac{a}{0,2m - a}$$

$$11,23 \cdot (0,2m - a) = a$$

$$2,247m - 11,23a = a$$

$$2,247m = 12,23a$$

$$a = 0,1837m$$

$$a = 18,37cm$$

6. On a

$$Q = C\Delta V$$

$$Q = \epsilon_0 \frac{A}{d} \Delta V$$

$$\frac{Q}{A} = \frac{\epsilon_0 \Delta V}{d}$$

$$\sigma = \frac{\epsilon_0 \Delta V}{d}$$

On a donc

$$\sigma = \frac{\epsilon_0 \Delta V}{d}$$

$$40 \times 10^{-9} \frac{C}{m^2} = \frac{8,854 \times 10^{-12} \frac{F}{m} \cdot 20V}{d}$$

$$d = 4,427 \times 10^{-3} m$$

$$d = 4,427 mm$$

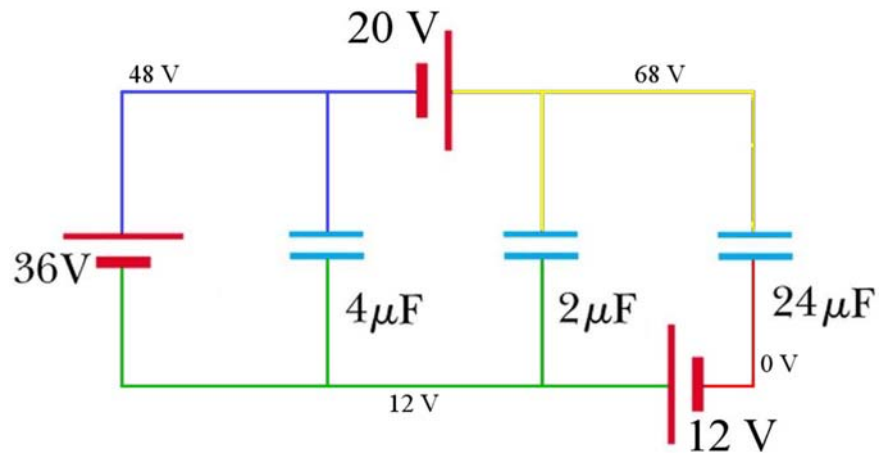
(Remarquez qu'on aurait pu aussi calculer le champ électrique avec

$$E = \frac{\sigma}{\epsilon_0}$$

et ensuite trouver la distance avec

$$\Delta V = Ed)$$

7. Le potentiel des fils est



La différence de potentiel aux bornes du condensateur de $4 \mu F$ est 36 V. Sa charge est donc

$$Q = C\Delta V$$

$$= 4\mu F \cdot 36V$$

$$= 144\mu C$$

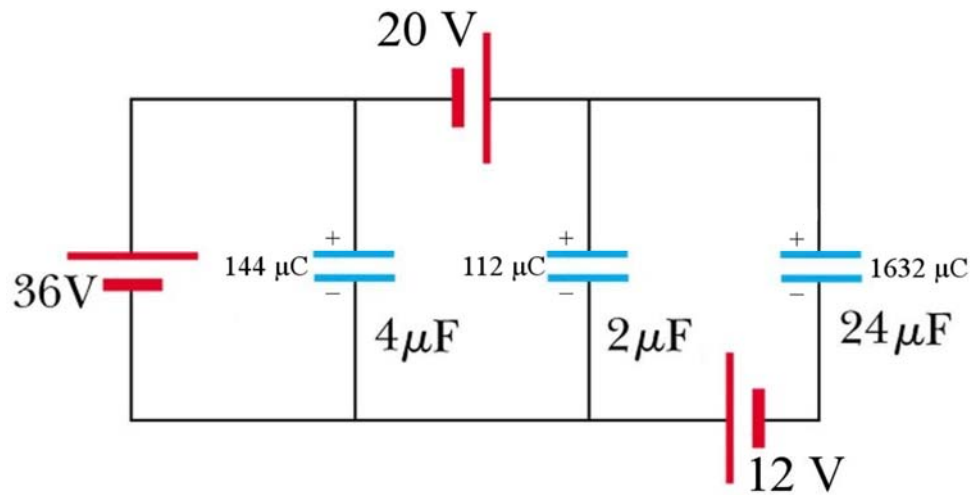
La différence de potentiel aux bornes du condensateur de $2\ \mu\text{F}$ est $56\ \text{V}$. Sa charge est donc

$$\begin{aligned} Q &= C\Delta V \\ &= 2\ \mu\text{F} \cdot 56\text{V} \\ &= 112\ \mu\text{C} \end{aligned}$$

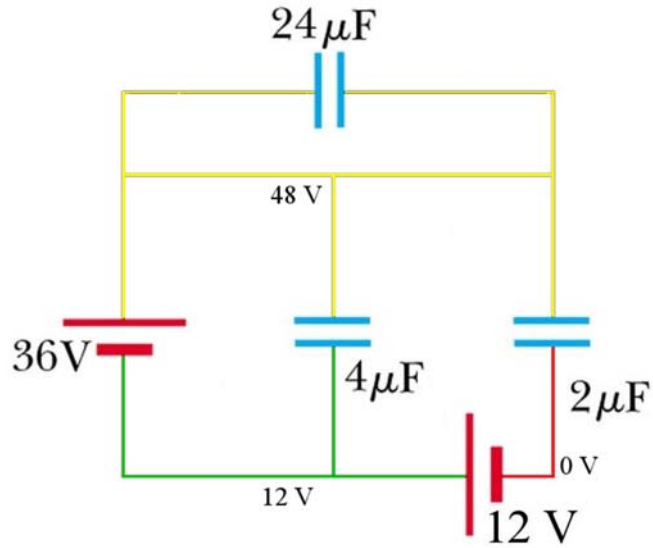
La différence de potentiel aux bornes du condensateur de $24\ \mu\text{F}$ est $68\ \text{V}$. Sa charge est donc

$$\begin{aligned} Q &= C\Delta V \\ &= 24\ \mu\text{F} \cdot 68\text{V} \\ &= 1632\ \mu\text{C} \end{aligned}$$

Comme la plaque positive est toujours du côté où le potentiel est le plus élevé, la solution est



8. Le potentiel des fils est



La différence de potentiel aux bornes du condensateur de $4\ \mu\text{F}$ est $36\ \text{V}$. Sa charge est donc

$$\begin{aligned} Q &= C\Delta V \\ &= 4\ \mu\text{F} \cdot 36\text{V} \\ &= 144\ \mu\text{C} \end{aligned}$$

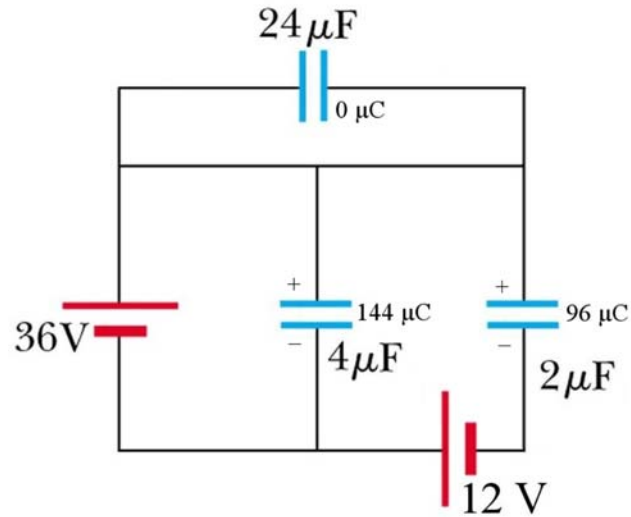
La différence de potentiel aux bornes du condensateur de $2\ \mu\text{F}$ est $48\ \text{V}$. Sa charge est donc

$$\begin{aligned} Q &= C\Delta V \\ &= 2\ \mu\text{F} \cdot 48\text{V} \\ &= 96\ \mu\text{C} \end{aligned}$$

La différence de potentiel aux bornes du condensateur de $24\ \mu\text{F}$ est $0\ \text{V}$. Sa charge est donc

$$\begin{aligned} Q &= C\Delta V \\ &= 24\ \mu\text{F} \cdot 0\text{V} \\ &= 0\ \mu\text{C} \end{aligned}$$

Comme la plaque positive est toujours du côté où le potentiel est le plus élevé, la solution est



9. a) La charge initiale du condensateur de $20 \mu\text{F}$ est

$$\begin{aligned} Q_1 &= C\Delta V \\ &= 20\mu\text{F} \cdot 12\text{V} \\ &= 240\mu\text{C} \end{aligned}$$

La charge initiale du condensateur de $30 \mu\text{F}$ est

$$\begin{aligned} Q_2 &= C\Delta V \\ &= 30\mu\text{F} \cdot 32\text{V} \\ &= 960\mu\text{C} \end{aligned}$$

En branchant ensemble les armatures de mêmes signes, on a

$$\begin{aligned} Q'_1 + Q'_2 &= 240\mu\text{C} + 960\mu\text{C} \\ Q'_1 + Q'_2 &= 1200\mu\text{C} \end{aligned}$$

Après avoir branché les condensateurs ensemble, la différence de potentiel devient la même aux bornes des deux condensateurs, on aura donc

$$\begin{aligned} \Delta V'_1 &= \Delta V'_2 \\ \frac{Q'_1}{20\mu\text{F}} &= \frac{Q'_2}{30\mu\text{F}} \\ \frac{Q'_1}{2} &= \frac{Q'_2}{3} \end{aligned}$$

En utilisant l'autre équation, on a

$$\begin{aligned}\frac{Q'_1}{2} &= \frac{Q'_2}{3} \\ \frac{Q'_1}{2} &= \frac{1200\mu C - Q'_1}{3} \\ 3Q'_1 &= 2400\mu C - 2Q'_1 \\ 5Q'_1 &= 2400\mu C \\ Q'_1 &= 480\mu C\end{aligned}$$

et ainsi

$$\begin{aligned}Q'_2 &= 1200\mu C - Q'_1 \\ &= 1200\mu C - 480\mu C \\ &= 720\mu C\end{aligned}$$

b) La différence de potentiel aux bornes des condensateurs est

$$\begin{aligned}\Delta V'_1 &= \frac{Q'_1}{20\mu F} \\ &= \frac{480\mu C}{20\mu F} \\ &= 24V\end{aligned}$$

On aurait pu aussi utiliser les valeurs du deuxième condensateur.

$$\begin{aligned}\Delta V'_2 &= \frac{Q'_2}{30\mu F} \\ &= \frac{720\mu C}{30\mu F} \\ &= 24V\end{aligned}$$

10. a) La charge initiale du condensateur de $40\ \mu F$ est

$$\begin{aligned}Q_1 &= C\Delta V \\ &= 40\mu F \cdot 100V \\ &= 4000\mu C\end{aligned}$$

La charge initiale du condensateur de $20\ \mu F$ est

$$\begin{aligned}
 Q_2 &= C\Delta V \\
 &= 20\mu F \cdot 50V \\
 &= 1000\mu C
 \end{aligned}$$

En branchant ensemble les armatures de signes contraires, on a

$$\begin{aligned}
 Q'_1 + Q'_2 &= 4000\mu C - 1000\mu C \\
 Q'_1 + Q'_2 &= 3000\mu C
 \end{aligned}$$

Après avoir branché les condensateurs ensemble, la différence de potentiel devient la même aux bornes des deux condensateurs, on aura donc

$$\begin{aligned}
 \Delta V'_1 &= \Delta V'_2 \\
 \frac{Q'_1}{40\mu F} &= \frac{Q'_2}{20\mu F} \\
 \frac{Q'_1}{2} &= Q'_2
 \end{aligned}$$

En utilisant l'autre équation, on a

$$\begin{aligned}
 \frac{Q'_1}{2} &= Q'_2 \\
 \frac{Q'_1}{2} &= 3000\mu C - Q'_1 \\
 Q'_1 &= 6000\mu C - 2Q'_1 \\
 3Q'_1 &= 6000\mu C \\
 Q'_1 &= 2000\mu C
 \end{aligned}$$

Et ainsi

$$\begin{aligned}
 Q'_2 &= 3000\mu C - Q'_1 \\
 &= 3000\mu C - 2000\mu C \\
 &= 1000\mu C
 \end{aligned}$$

b) La différence de potentiel aux bornes des condensateurs est

$$\begin{aligned}\Delta V_1' &= \frac{Q_1'}{20\mu F} \\ &= \frac{2000\mu C}{40\mu F} \\ &= 50V\end{aligned}$$

On aurait pu aussi utiliser les valeurs du deuxième condensateur.

$$\begin{aligned}\Delta V_2' &= \frac{Q_2'}{20\mu F} \\ &= \frac{1000\mu C}{20\mu F} \\ &= 50V\end{aligned}$$

11. La charge initiale du condensateur de $100\ \mu F$ est

$$\begin{aligned}Q_1 &= C\Delta V \\ &= 100\mu F \cdot 30V \\ &= 3000\mu C\end{aligned}$$

La charge initiale de l'autre condensateur est évidemment nulle.

$$Q_2 = 0\mu C$$

En branchant ensemble les armatures, on a

$$\begin{aligned}Q_1' + Q_2' &= 3000\mu C + 0\mu C \\ Q_1' + Q_2' &= 3000\mu C\end{aligned}$$

Après avoir branché les condensateurs ensemble, on sait que

$$\begin{aligned}\Delta V_1' &= 24V \\ \frac{Q_1'}{100\mu F} &= 24V \\ Q_1' &= 2400\mu C\end{aligned}$$

La charge de l'autre condensateur est donc

$$\begin{aligned}
 Q'_1 + Q'_2 &= 3000\mu C \\
 2400\mu C + Q'_2 &= 3000\mu C \\
 Q'_2 &= 600\mu C
 \end{aligned}$$

On peut alors trouver la capacité.

$$\begin{aligned}
 Q'_2 &= C_2 \cdot \Delta V'_2 \\
 600\mu C &= C_2 \cdot 24V \\
 C_2 &= 25\mu F
 \end{aligned}$$

- 12.** Puisque le condensateur reste branché à la source, on sait que la différence de potentiel entre les plaques restera toujours la même. On a donc

$$\Delta V = \Delta V' = 12V$$

La différence de potentiel ne changera donc pas.

La capacité va cependant changer. Initialement, on a

$$\begin{aligned}
 C &= \varepsilon_0 \frac{A}{d} \\
 36\mu F &= \varepsilon_0 \frac{A}{0,0005m}
 \end{aligned}$$

Après avoir éloigné les plaques, on a

$$\begin{aligned}
 C' &= \varepsilon_0 \frac{A}{d'} \\
 C' &= \varepsilon_0 \frac{A}{0,002m}
 \end{aligned}$$

En divisant les deux capacités, on a

$$\frac{C'}{36\mu F} = \frac{\varepsilon_0 \frac{A}{0,002m}}{\varepsilon_0 \frac{A}{0,0005m}}$$

$$\frac{C'}{36\mu F} = \frac{0,0005m}{0,002m}$$

$$\frac{C'}{36\mu F} = 0,25$$

$$C' = 9\mu F$$

La charge devient donc

$$Q' = C' \cdot \Delta V'$$

$$= 9\mu F \cdot 12V$$

$$= 108\mu C$$

alors qu'initialement, elle était de

$$Q = C \cdot \Delta V$$

$$= 36\mu F \cdot 12V$$

$$= 432\mu C$$

La charge a donc baissé de 324 μC .

- 13.** Puisque le condensateur n'est pas branché à la source, on sait que les charges des plaques resteront toujours les mêmes. La charge initiale étant de

$$Q = C \cdot \Delta V$$

$$= 36\mu F \cdot 12V$$

$$= 432\mu C$$

On aura

$$Q = Q' = 432\mu C$$

La charge des plaques ne changera donc pas.

La capacité va cependant changer. Initialement, on a

$$C = \varepsilon_0 \frac{A}{d}$$

$$36\mu F = \varepsilon_0 \frac{A}{0,0005m}$$

Après avoir éloigné les plaques, on a

$$C' = \varepsilon_0 \frac{A}{d'}$$

$$C' = \varepsilon_0 \frac{A}{0,002m}$$

En divisant les deux capacités, on a

$$\frac{C'}{36\mu F} = \frac{\varepsilon_0 \frac{A}{0,002m}}{\varepsilon_0 \frac{A}{0,0005m}}$$

$$\frac{C'}{36\mu F} = \frac{0,0005m}{0,002m}$$

$$\frac{C'}{36\mu F} = 0,25$$

$$C' = 9\mu F$$

La différence de potentiel devient donc

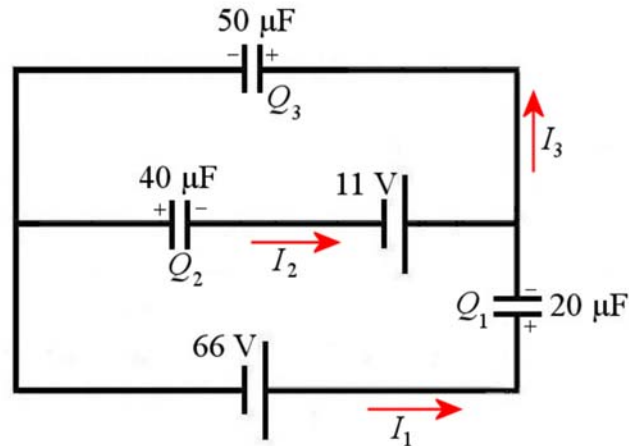
$$Q' = C' \cdot \Delta V'$$

$$432\mu C = 9\mu F \cdot \Delta V'$$

$$\Delta V' = 48V$$

Puisque la différence de potentiel était initialement de 12 V, la différence de potentiel a augmenté de 36 V.

- 14.** Pendant la très brève période de charge des condensateurs, on va supposer qu'on a eu les courants suivants dans le circuit.



Sur la figure, nous avons également mis les signes des armatures des condensateurs selon notre convention (qui suppose que la plaque positive est du côté où le courant arrive). Remarquez aussi comme on a spécifié que la charge du condensateur qui reçoit le courant I_1 est Q_1 , que la charge du condensateur qui reçoit le courant I_2 est Q_2 , et que la charge du condensateur qui reçoit le courant I_3 est Q_3 .

La loi des nœuds nous donne (en utilisant le nœud de droite)

$$I_1 + I_2 = I_3$$

Ce qui signifie que

$$Q_1 + Q_2 = Q_3$$

La loi des mailles nous donne ensuite deux équations. La première est faite avec la maille du bas. On part du nœud de droite et on va dans le sens contraire des aiguilles d'une montre.

$$-11V + \frac{Q_2}{40 \times 10^{-6} F} + 66V - \frac{Q_1}{20 \times 10^{-6} F} = 0$$

$$55V + \frac{Q_2}{40 \times 10^{-6} F} - \frac{Q_1}{20 \times 10^{-6} F} = 0$$

La seconde est faite avec la maille du haut. On part du nœud de droite et on va dans le sens contraire des aiguilles d'une montre.

$$-\frac{Q_3}{50 \times 10^{-6} F} - \frac{Q_2}{40 \times 10^{-6} F} + 11V = 0$$

On remarque alors que Q_2 est présent dans ces deux équations. On va donc isoler les deux autres variables dans ces équations. On isole donc Q_1 dans la première équation des mailles

$$55V + \frac{Q_2}{40 \times 10^{-6} F} - \frac{Q_1}{20 \times 10^{-6} F} = 0$$

$$\frac{Q_1}{20 \times 10^{-6} F} = 55V + \frac{Q_2}{40 \times 10^{-6} F}$$

$$Q_1 = 0,0011C + \frac{Q_2}{2}$$

et Q_3 dans la deuxième équation des mailles

$$-\frac{Q_3}{50 \times 10^{-6} F} - \frac{Q_2}{40 \times 10^{-6} F} + 11V = 0$$

$$\frac{Q_3}{50 \times 10^{-6} F} = -\frac{Q_2}{40 \times 10^{-6} F} + 11V$$

$$Q_3 = -\frac{5Q_2}{4} + 0,00055C$$

et on remplace ensuite dans la loi des nœuds.

$$Q_1 + Q_2 = Q_3$$

$$0,0011C + \frac{Q_2}{2} + Q_2 = -\frac{5Q_2}{4} + 0,00055C$$

$$\frac{Q_2}{2} + Q_2 + \frac{5Q_2}{4} = 0,00055C - 0,0011C$$

$$\frac{11Q_2}{4} = -0,00055C$$

$$Q_2 = -0,0002C$$

Les autres charges sont alors

$$Q_1 = 0,0011C + \frac{Q_2}{2}$$

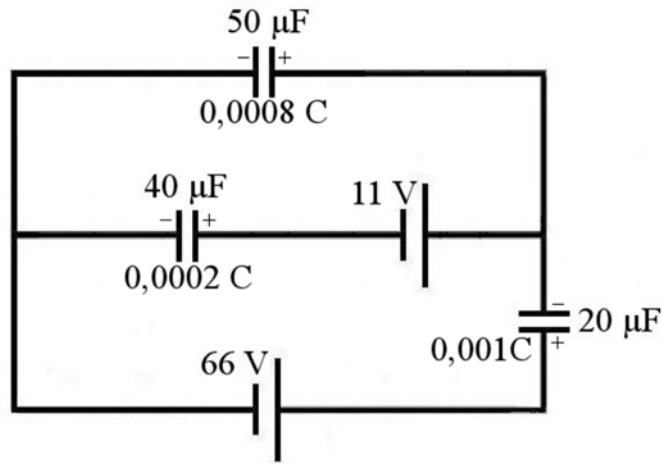
$$= 0,0011C + \frac{-0,0002C}{2}$$

$$= 0,001C$$

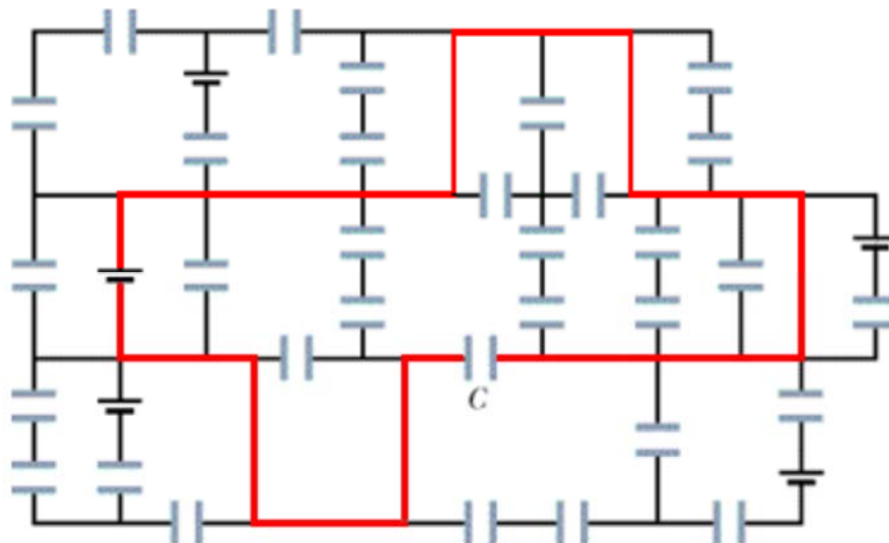
et

$$\begin{aligned}
 Q_3 &= -\frac{5Q_2}{4} + 0,00055C \\
 &= -\frac{5 \cdot -0,0002C}{4} + 0,00055C \\
 &= 0,0008C
 \end{aligned}$$

Puisque Q_2 a donné un résultat négatif, les armatures de ce condensateur ont des signes contraires de ceux qu'on avait supposés dans notre schéma initial. La solution est donc



- 15.** En suivant la maille montrée sur cette figure dans le sens des aiguilles d'une montre en partant du nœud le plus haut à droite



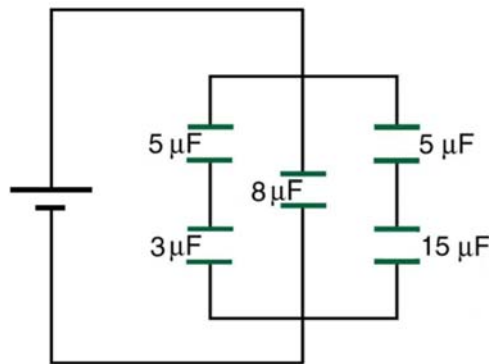
on arrive à la loi de mailles suivante.

$$-\frac{Q}{5\mu F} + 10V = 0$$

Ce qui donne

$$\begin{aligned}\frac{Q}{5\mu F} &= 10V \\ Q &= 50\mu C\end{aligned}$$

- 16.** Nous avons premièrement un condensateur de $9\mu F$ et un condensateur de $6\mu F$ en parallèle. La capacité équivalente de ces condensateurs est $15\mu F$. On a alors la situation suivante.



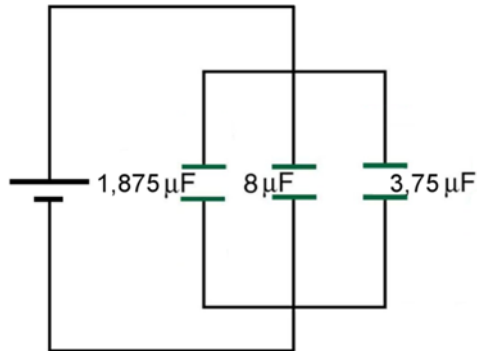
Nous avons alors les condensateurs de $5\mu F$ et $3\mu F$ en série. La capacité équivalente est

$$\begin{aligned}\frac{1}{C_{eq}} &= \frac{1}{5\mu F} + \frac{1}{3\mu F} \\ C_{eq} &= 1,875\mu F\end{aligned}$$

Nous avons alors les condensateurs de $15\mu F$ et $5\mu F$ en série. La capacité équivalente est

$$\begin{aligned}\frac{1}{C_{eq}} &= \frac{1}{15\mu F} + \frac{1}{5\mu F} \\ C_{eq} &= 3,75\mu F\end{aligned}$$

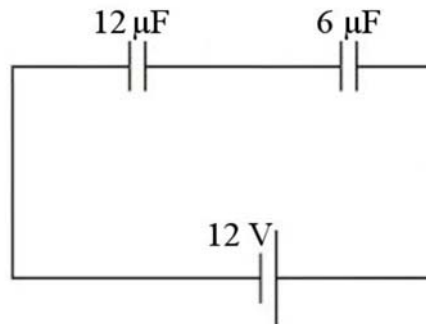
Nous avons alors la situation suivante.



Il ne reste que trois condensateurs en parallèle dont la capacité équivalente est

$$\begin{aligned} C_{eq} &= 1,875\mu F + 8\mu F + 3,75\mu F \\ &= 13,625\mu F \end{aligned}$$

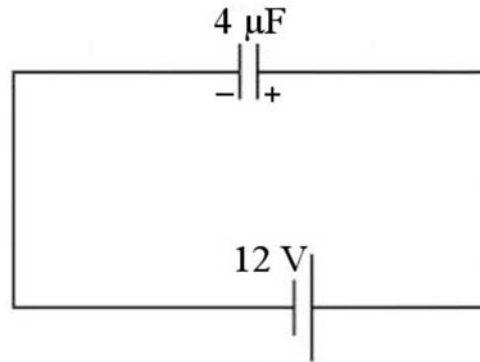
- 17.** Pour commencer, il faut simplifier le circuit pour trouver la capacité équivalente. On remarque que les condensateurs de 4 μF et 8 μF sont en parallèle. La capacité équivalente de ces condensateurs est 12 μF. On a alors la situation suivante.



Nous avons alors les condensateurs de 12 μF et 6 μF en série. La capacité équivalente est

$$\begin{aligned} \frac{1}{C_{eq}} &= \frac{1}{12\mu F} + \frac{1}{6\mu F} \\ C_{eq} &= 4\mu F \end{aligned}$$

On a donc le circuit suivant.

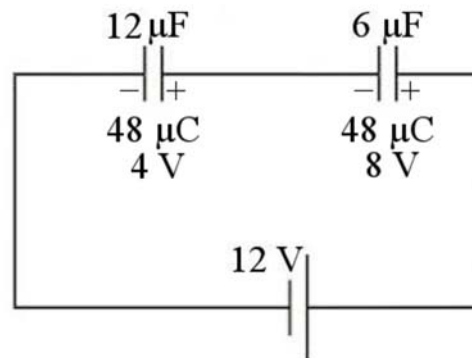


Sur la figure, on a spécifié les signes des armatures. C'est facile de déterminer ces signes puisque l'armature positive est toujours reliée à la borne positive quand on branche un condensateur à une source.

La source a donc donné une charge de

$$\begin{aligned} Q &= C_{eq} \Delta V \\ &= 4\mu F \cdot 12V \\ &= 48\mu C \end{aligned}$$

On va maintenant désimplifier le circuit pour trouver les charges des condensateurs. On va premièrement ramener les deux condensateurs en série. Quand on fait cela, chacun des condensateurs à la même charge que le condensateur équivalent. Les signes des armatures sont également identiques à ceux du condensateur équivalent. On a donc la situation suivante.



Nous avons également indiqué sur cette figure la différence de potentiel aux bornes de chaque condensateur. Voici le calcul de ces différences de potentiel.

$$Q = C\Delta V$$

$$48\mu C = 12\mu F \cdot \Delta V$$

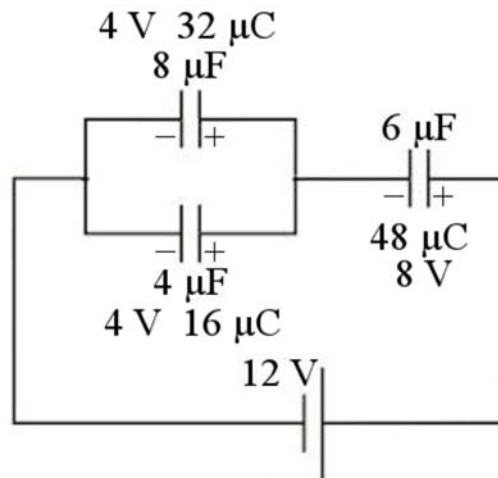
$$\Delta V = 4V$$

$$Q = C\Delta V$$

$$48\mu C = 6\mu F \cdot \Delta V$$

$$\Delta V = 8V$$

On va encore désimplifier en ramenant les deux condensateurs en parallèle. Quand on fait cela, chacun des condensateurs a la même différence de potentiel que le condensateur équivalent. Les signes des armatures sont également identiques à ceux du condensateur équivalent. On a donc la situation suivante, qui est notre réponse finale.



La charge des deux condensateurs en parallèle a été trouvée avec les formules suivantes.

$$Q = C\Delta V$$

$$Q = 8\mu F \cdot 4V$$

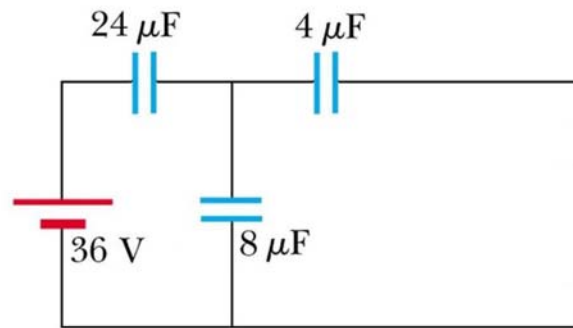
$$Q = 32\mu C$$

$$Q = C\Delta V$$

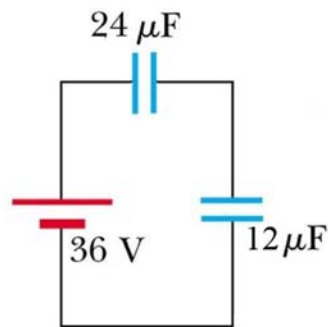
$$Q = 4\mu F \cdot 4V$$

$$Q = 16\mu C$$

- 18.** Pour commencer, il faut simplifier le circuit pour trouver la capacité équivalente. On remarque que le condensateur de $2\mu F$ est court-circuité. Ce condensateur ne se charge donc pas et on peut donc l'enlever du circuit pour simplifier. On a alors la situation suivante.



Les condensateurs de $8 \mu\text{F}$ et $4 \mu\text{F}$ sont en parallèle et leur capacité équivalente est de $12 \mu\text{F}$. On a alors la situation suivante.

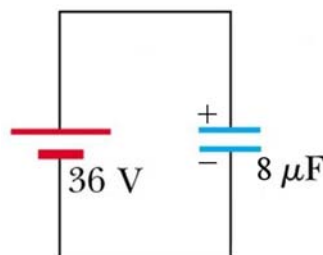


Nous avons alors les condensateurs de $12 \mu\text{F}$ et $24 \mu\text{F}$ en série. La capacité équivalente est

$$\frac{1}{C_{eq}} = \frac{1}{12\mu\text{F}} + \frac{1}{24\mu\text{F}}$$

$$C_{eq} = 8\mu\text{F}$$

On a donc le circuit suivant.

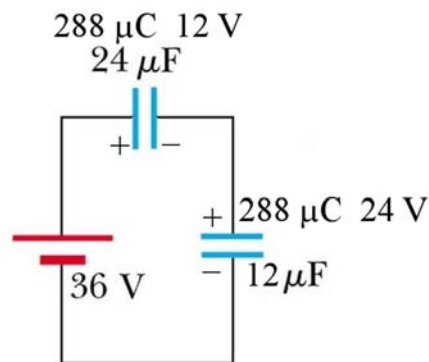


Sur la figure, on a spécifié les signes des armatures. C'est facile de déterminer ces signes puisque l'armature positive est toujours reliée à la borne positive quand on branche un condensateur à une source.

La source a donc donné une charge de

$$\begin{aligned} Q &= C_{eq} \Delta V \\ &= 8 \mu F \cdot 36 V \\ &= 288 \mu C \end{aligned}$$

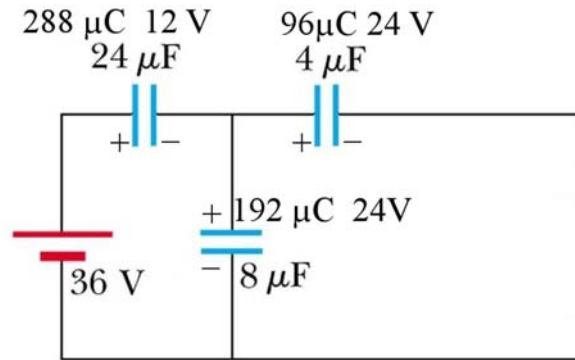
On va maintenant désimplifier le circuit pour trouver les charges des condensateurs. On va premièrement ramener les deux condensateurs en série. Quand on fait cela, chacun des condensateurs à la même charge que le condensateur équivalent. Les signes des armatures sont également identiques à ceux du condensateur équivalent. On a donc la situation suivante.



Nous avons également indiqué sur cette figure la différence de potentiel aux bornes de chaque condensateur. Voici le calcul de ces différences de potentiel.

$$\begin{array}{ll} Q = C \Delta V & Q = C \Delta V \\ 288 \mu C = 24 \mu F \cdot \Delta V & 288 \mu C = 12 \mu F \cdot \Delta V \\ \Delta V = 12 V & \Delta V = 24 V \end{array}$$

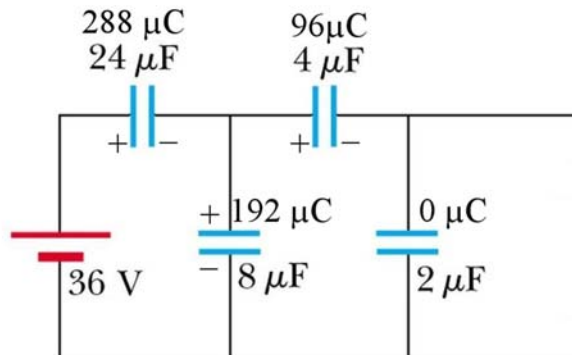
On va encore désimplifier en ramenant les deux condensateurs en parallèle. Quand on fait cela, chacun des condensateurs à la même différence de potentiel que le condensateur équivalent. Les signes des armatures sont également identiques à ceux du condensateur équivalent. On a donc la situation suivante.



La charge des deux condensateurs en parallèle a été trouvée avec les formules suivantes.

$$\begin{array}{ll}
 Q = C\Delta V & Q = C\Delta V \\
 Q = 4\mu F \cdot 24V & Q = 8\mu F \cdot 24V \\
 Q = 96\mu C & Q = 192\mu C
 \end{array}$$

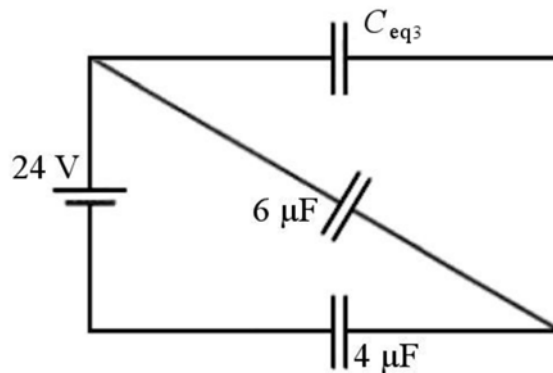
Il ne reste alors qu'à ramener le condensateur court-circuité qui n'est pas chargé. Notre réponse finale est donc



19. a) Si la source a fourni 72 μC, c'est que la capacité équivalente est

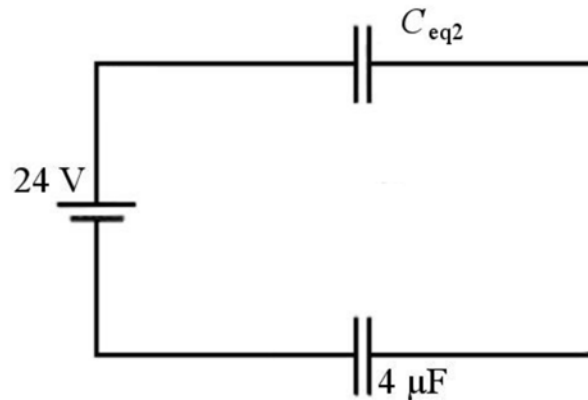
$$\begin{array}{l}
 Q = C_{eq}\Delta V \\
 72\mu C = C_{eq} \cdot 24V \\
 C_{eq} = 3\mu F
 \end{array}$$

On va lentement reconstruire le circuit ce circuit. Cette capacité équivalente vient de ce circuit.



où C_{eq3} est le condensateur équivalent des condensateurs C et $8 \mu F$ en série.

On a ensuite un condensateur de $6 \mu F$ en parallèle avec le condensateur C_{eq3} . On a donc le circuit suivant.



où C_{eq2} est le condensateur équivalent du condensateur C_{eq3} et du condensateur de $6 \mu F$. On a donc

$$\frac{1}{3\mu F} = \frac{1}{4\mu F} + \frac{1}{C_{eq2}}$$

$$C_{eq2} = 12\mu F$$

Puisque ce condensateur C_{eq2} est le résultat du condensateur C_{eq3} et de celui de $6 \mu F$ en parallèle, on a

$$12\mu F = 6\mu F + C_{eq3}$$

$$C_{eq3} = 6\mu F$$

Puisque le condensateur C_{eq3} est le condensateur équivalent des condensateurs C et $8 \mu F$ en série, on a

$$\frac{1}{C_{eq3}} = \frac{1}{8\mu F} + \frac{1}{C}$$

$$\frac{1}{6\mu F} = \frac{1}{8\mu F} + \frac{1}{C}$$

$$C = 24\mu F$$

b) Le condensateur C_{eq2} étant en série avec la source et le condensateur, la charge du condensateur C_{eq2} est aussi de $72 \mu C$. La différence de potentiel aux bornes de C_{eq2} est donc

$$Q = C_{eq2}\Delta V$$

$$72\mu C = 12\mu F \cdot \Delta V$$

$$\Delta V = 6V$$

Puisque C_{eq2} est la capacité équivalente du condensateur C_{eq3} et du condensateur de $6 \mu F$ en parallèle, on doit aussi avoir une différence de potentiel de $6 V$ aux bornes du condensateur de C_{eq3} . La charge de C_{eq3} est donc de

$$Q = C_{eq3}\Delta V$$

$$= 6\mu F \cdot 6V$$

$$= 36\mu C$$

On va finalement ramener les deux condensateurs C (de $24 \mu F$) et de $8 \mu F$ en série. Quand on fait cela, chacun des condensateurs à la même charge que le condensateur équivalent. La charge du condensateur C est donc aussi de $36 \mu C$. La différence de potentiel aux bornes de ce condensateur est donc

$$Q = C\Delta V$$

$$36\mu C = 24\mu F \cdot \Delta V$$

$$\Delta V = 1,5V$$

20. L'énergie est

$$\begin{aligned}
 U &= \frac{1}{2} C \Delta V^2 \\
 &= \frac{1}{2} \cdot 20 \times 10^{-6} \cdot (200V)^2 \\
 &= 0,4J
 \end{aligned}$$

21. La capacité doit être de

$$\begin{aligned}
 U &= \frac{1}{2} C \Delta V^2 \\
 0,01J &= \frac{1}{2} \cdot C \cdot (500V)^2 \\
 C &= 8 \times 10^{-8} F \\
 C &= 80nF
 \end{aligned}$$

On trouve finalement la distance entre les plaques avec

$$\begin{aligned}
 C &= \epsilon_0 \frac{A}{d} \\
 8 \times 10^{-8} F &= 8,854 \times 10^{-12} \frac{F}{m} \cdot \frac{0,02m^2}{d} \\
 d &= 2,214 \times 10^{-6} m \\
 d &= 2,214 \mu m
 \end{aligned}$$

22. Trouvons la charge de chacun de ces condensateurs. La capacité équivalente des trois condensateurs est

$$\begin{aligned}
 \frac{1}{C_{eq}} &= \frac{1}{12\mu F} + \frac{1}{6\mu F} + \frac{1}{4\mu F} \\
 C_{eq} &= 2\mu F
 \end{aligned}$$

La charge de ce condensateur équivalent est

$$\begin{aligned}
 Q &= C \Delta V \\
 &= 2\mu F \cdot 24V \\
 &= 48\mu C
 \end{aligned}$$

Comme la charge du condensateur équivalent en série est la même que celle de chacun des condensateurs en série, chacun des trois condensateurs a une charge de $48 \mu\text{C}$. L'énergie de chaque condensateur est donc

$$U_{12\mu F} = \frac{Q^2}{2C} = \frac{(48 \times 10^{-6} \text{ C})^2}{2 \cdot 12 \times 10^{-6} \text{ F}} = 9,6 \times 10^{-5} \text{ J}$$

$$U_{6\mu F} = \frac{Q^2}{2C} = \frac{(48 \times 10^{-6} \text{ C})^2}{2 \cdot 6 \times 10^{-6} \text{ F}} = 1,92 \times 10^{-4} \text{ J}$$

$$U_{4\mu F} = \frac{Q^2}{2C} = \frac{(48 \times 10^{-6} \text{ C})^2}{2 \cdot 4 \times 10^{-6} \text{ F}} = 2,88 \times 10^{-4} \text{ J}$$

23. Puisque l'énergie est de $0,12 \text{ J}$, on sait que

$$U = \frac{Q^2}{2C}$$

$$0,12 \text{ J} = \frac{Q^2}{2C}$$

Puisque le condensateur est débranché de la source, on sait que la charge restera identique et c'est pour cela qu'on prend la formule avec Q . (Si le condensateur était resté branché, on aurait plutôt opté pour la formule avec ΔV).

Après avoir éloigné les plaques, l'énergie est

$$U' = \frac{Q'^2}{2C'}$$

Comme la charge reste identique quand le condensateur est débranché de la source, on a $Q' = Q$. L'énergie est donc

$$U' = \frac{Q^2}{2C'}$$

Pour la capacité C' , comparons les valeurs initiale et finale.

$$C = \varepsilon_0 \frac{A}{d}$$

$$C' = \varepsilon_0 \frac{A}{2d}$$

En divisant la capacité finale par la capacité initiale, on a

$$\frac{C'}{C} = \frac{\varepsilon_0 \frac{A}{2d}}{\varepsilon_0 \frac{A}{d}}$$

$$\frac{C'}{C} = \frac{1}{2}$$

$$C' = \frac{1}{2}C$$

L'énergie finale est donc

$$U' = \frac{Q^2}{2C'}$$

$$U' = \frac{Q^2}{2 \cdot \frac{1}{2}C}$$

$$U' = 2 \frac{Q^2}{2C}$$

Mais puisque $Q^2/2C = 0,12 \text{ J}$, on a

$$U' = 2 \frac{Q^2}{2C}$$

$$= 2 \cdot 0,12 \text{ J}$$

$$= 0,24 \text{ J}$$

24. On a

$$Q = C \mathcal{E} \left(1 - e^{-\frac{t}{RC}} \right)$$

Puisque la charge maximale est de $C \mathcal{E}$, 90 % de la charge maximale est $0,9 C \mathcal{E}$. On a donc

$$\begin{aligned}
 0,9 \cdot C\mathcal{E} &= C\mathcal{E} \left(1 - e^{\frac{-t}{RC}} \right) \\
 0,9 &= \left(1 - e^{\frac{-t}{RC}} \right) \\
 e^{\frac{-t}{RC}} &= 0,1 \\
 \frac{-t}{RC} &= \ln(0,1) \\
 t &= -RC \ln(0,1) \\
 t &= -1000\Omega \cdot 0,05F \cdot \ln(0,1) \\
 t &= 115,1s
 \end{aligned}$$

25. On a

$$I = \frac{\mathcal{E}}{R} e^{\frac{-t}{RC}}$$

Puisque le courant initial est de \mathcal{E}/R , 50 % du courant initial est $0,5 \mathcal{E}/R$. On a donc

$$\begin{aligned}
 0,5 \frac{\mathcal{E}}{R} &= \frac{\mathcal{E}}{R} e^{\frac{-t}{RC}} \\
 0,5 &= e^{\frac{-t}{RC}} \\
 \frac{-t}{RC} &= \ln(0,5) \\
 t &= -RC \ln(0,5) \\
 0,005s &= 2000\Omega \cdot C \cdot \ln(0,5) \\
 C &= 3,607 \times 10^{-6} F \\
 C &= 3,607\mu F
 \end{aligned}$$

26. Tout au long de cet exercice, nous aurons besoin de la valeur de la constante de temps RC . Cette constante vaut

$$RC = 5000\Omega \cdot 0,08F = 400s$$

a) Le courant initial est

$$\begin{aligned}
 I_0 &= \frac{\mathcal{E}}{R} \\
 &= \frac{24V}{5000\Omega} \\
 &= 0,0048A \\
 &= 4,8mA
 \end{aligned}$$

b) Le courant est

$$\begin{aligned}
 I &= \frac{\mathcal{E}}{R} e^{-\frac{t}{RC}} \\
 &= \frac{24V}{5000\Omega} e^{-\frac{90}{400s}} \\
 &= 3,833mA
 \end{aligned}$$

c) La puissance dissipée est

$$\begin{aligned}
 P_R &= RI^2 \\
 &= 5000\Omega \cdot (0,003833A)^2 \\
 &= 0,07345W
 \end{aligned}$$

d) Au bout de 90 secondes, la charge du condensateur est

$$\begin{aligned}
 Q &= C\mathcal{E} \left(1 - e^{-\frac{t}{RC}} \right) \\
 &= 0,08F \cdot 24V \left(1 - e^{-\frac{90s}{400s}} \right) \\
 &= 0,3868C
 \end{aligned}$$

e) La différence de potentiel est donc

$$\begin{aligned}
 Q &= C\Delta V \\
 0,3868C &= 0,08F \cdot \Delta V \\
 \Delta V &= 4,836V
 \end{aligned}$$

f) La différence de potentiel est

$$\begin{aligned}\Delta V &= RI \\ &= 5000\Omega \cdot 0,003833A \\ &= 19,164V\end{aligned}$$

(Remarquez comme la somme des différences de potentiel aux bornes de la résistance et du condensateur donne 24 V.)

g) L'énergie est

$$\begin{aligned}U &= \frac{Q^2}{2C} \\ &= \frac{(0,3868C)^2}{2 \cdot 0,08F} \\ &= 0,9353J\end{aligned}$$

h) L'énergie fournie par la pile est

$$\begin{aligned}U &= Q\mathcal{E} \\ &= 0,3868C \cdot 24V \\ &= 9,284J\end{aligned}$$

De cette énergie, 0,9353 J se retrouve dans le condensateur. Le reste de cette énergie est dissipée par la résistance. Cette énergie est

$$U_R = 9,284J - 0,9353J = 8,349J$$

27. Tout au long de cet exercice, nous aurons besoin de la valeur de la constante de temps RC . Cette constante vaut

$$RC = 10\,000\Omega \cdot 0,02F = 200s$$

a) Le courant initial est

$$\begin{aligned}I_0 &= \frac{Q_0}{RC} \\ &= \frac{4C}{200s} \\ &= 0,02A \\ &= 20mA\end{aligned}$$

b) Le courant est

$$\begin{aligned} I &= \frac{Q_0}{RC} e^{\frac{-t}{RC}} \\ &= 20mA \cdot e^{\frac{-90s}{200s}} \\ &= 12,75mA \end{aligned}$$

c) La puissance dissipée est

$$\begin{aligned} P_R &= RI^2 \\ &= 10\,000\Omega \cdot (0,01275A)^2 \\ &= 1,626W \end{aligned}$$

d) Au bout de 90 secondes, la charge du condensateur est

$$\begin{aligned} Q &= Q_0 e^{\frac{-t}{RC}} \\ &= 4C \cdot e^{\frac{-90s}{200s}} \\ &= 2,551C \end{aligned}$$

e) L'énergie initiale est

$$\begin{aligned} U &= \frac{Q^2}{2C} \\ &= \frac{(4C)^2}{2 \cdot 0,02F} \\ &= 400J \end{aligned}$$

f) L'énergie est

$$\begin{aligned} U &= \frac{Q^2}{2C} \\ &= \frac{(2,551C)^2}{2 \cdot 0,02F} \\ &= 162,6J \end{aligned}$$

g) L'énergie perdue par le condensateur est

$$400J - 162,6J = 237,4J$$

L'énergie perdue par le condensateur est l'énergie dissipée par la résistance.

- 28.** La résistance équivalente est de $5000\ \Omega$ et la capacité équivalente est de $50\ \text{mF}$. La constante de temps est donc

$$RC = 5000\Omega \cdot 0,05F = 250s$$

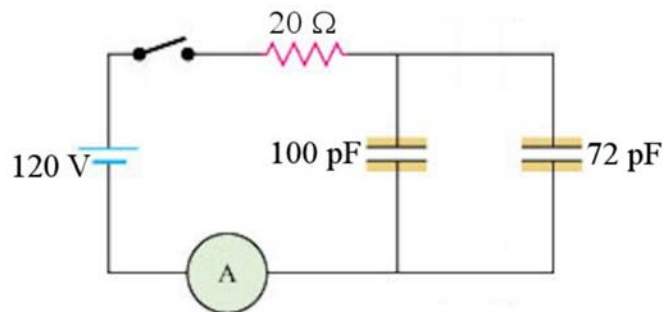
Le courant est donc

$$\begin{aligned} I &= \frac{\mathcal{E}}{R} e^{\frac{-t}{RC}} \\ &= \frac{20V}{5000\Omega} e^{\frac{-120s}{250s}} \\ &= 2,475mA \end{aligned}$$

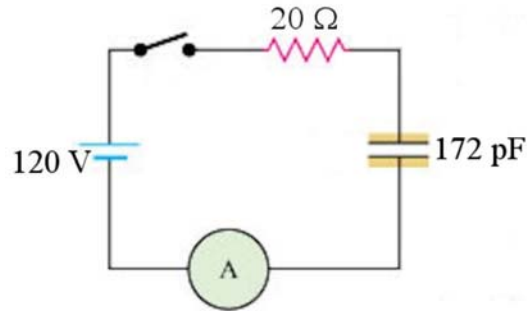
- 29.** Il faut premièrement trouver la capacité équivalente. Nous avons premièrement 3 condensateurs en série. La capacité équivalente est de

$$\begin{aligned} \frac{1}{C_{eq1}} &= \frac{1}{200\text{pF}} + \frac{1}{300\text{pF}} + \frac{1}{180\text{pF}} \\ C_{eq1} &= 72\text{pF} \end{aligned}$$

On a maintenant le circuit suivant.



Nous avons maintenant des condensateurs en parallèle dont la capacité équivalente est de $172\ \text{pF}$. On a donc le circuit suivant.



Le courant est

$$I = \frac{\mathcal{E}}{R} e^{\frac{-t}{RC}}$$

- a) Comme la valeur de l'exponentiel diminue continuellement en fonction du temps, le courant maximal est à $t = 0$ s. Le courant maximal est donc

$$\begin{aligned} I_{\max} &= \frac{\mathcal{E}}{R} e^{\frac{-0s}{RC}} \\ &= \frac{120V}{20\Omega} e^{\frac{-0s}{RC}} \\ &= 6A \end{aligned}$$

- b) On veut

$$\begin{aligned} I &= \frac{\mathcal{E}}{R} e^{\frac{-t}{RC}} \\ 1A &= \frac{120V}{20\Omega} e^{\frac{-t}{RC}} \\ 1A &= 6A \cdot e^{\frac{-t}{RC}} \\ \frac{1}{6} &= e^{\frac{-t}{RC}} \\ \ln\left(\frac{1}{6}\right) &= \frac{-t}{RC} \\ -RC \cdot \ln\left(\frac{1}{6}\right) &= t \\ -20\Omega \cdot 172 \times 10^{-12} F \cdot \ln\left(\frac{1}{6}\right) &= t \\ t &= 6,164ns \end{aligned}$$

30. Puisqu'il faut 0,5 s pour que le courant atteigne 50 % de sa valeur initiale, on a

$$I = \frac{Q_0}{RC} e^{\frac{-t}{RC}}$$

$$0,5 \cdot \frac{Q_0}{RC} = \frac{Q_0}{RC} e^{\frac{-0,5s}{RC}}$$

$$0,5 = e^{\frac{-0,5s}{RC}}$$

$$\frac{-0,5s}{RC} = \ln(0,5)$$

$$RC = \frac{-0,5s}{\ln(0,5)}$$

$$RC = 0,7213s$$

Ainsi, le temps pour arriver à 1 % du courant initial est

$$I = \frac{Q_0}{RC} e^{\frac{-t}{RC}}$$

$$0,01 \cdot \frac{Q_0}{RC} = \frac{Q_0}{RC} e^{\frac{-t}{0,7213s}}$$

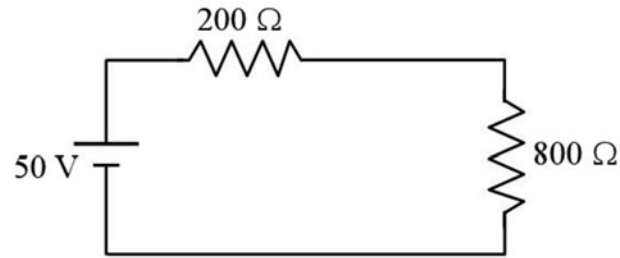
$$0,01 = e^{\frac{-t}{0,7213s}}$$

$$\frac{-t}{0,7213s} = \ln(0,01)$$

$$t = -0,7213s \cdot \ln(0,01)$$

$$t = 3,322s$$

31. On doit premièrement trouver la charge du condensateur au bout d'un temps très long après la fermeture de l'interrupteur. Au bout d'un temps très long, les condensateurs bloquent le courant. On peut alors enlever la branche avec le condensateur pour trouver le courant dans le circuit. Si on fait cela, on a le circuit suivant.



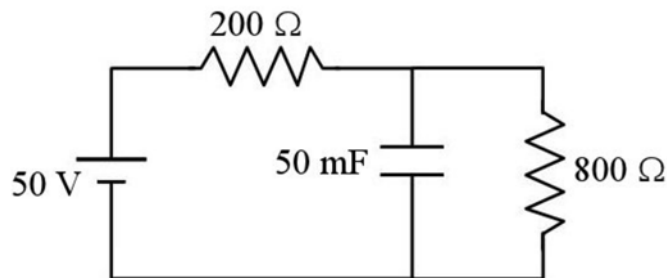
Il est alors assez facile de déterminer le courant avec la résistance équivalente de $1000\ \Omega$. Le courant est

$$I = \frac{\mathcal{E}}{R_{eq}} = \frac{50V}{1000\Omega} = 50mA$$

Ainsi, la différence de potentiel aux bornes de la résistance de $800\ \Omega$ est

$$\begin{aligned}\Delta V &= RI \\ &= 800\Omega \cdot 0,05A \\ &= 40V\end{aligned}$$

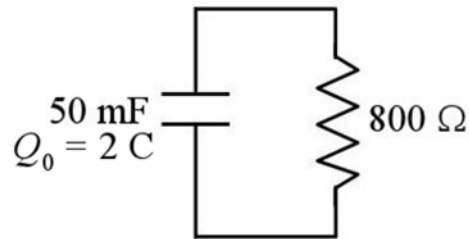
Donc, dans ce circuit,



la différence de potentiel aux bornes du condensateur est aussi de $40\ V$ puisque le condensateur est en parallèle avec la résistance de $800\ \Omega$. La charge du condensateur est donc de

$$\begin{aligned}Q &= C\Delta V \\ &= 0,05F \cdot 40V \\ &= 2C\end{aligned}$$

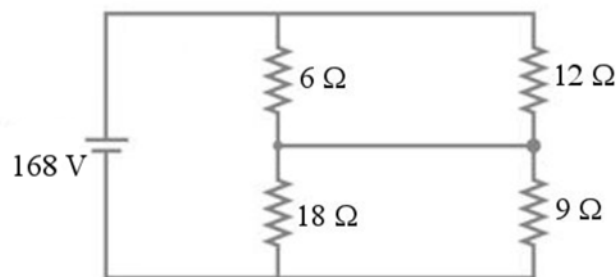
Une fois que le condensateur a cette charge, on ouvre l'interrupteur. On peut alors enlever la branche avec l'interrupteur ouvert pour avoir le circuit suivant.



Il s'agit maintenant d'un circuit dans lequel un condensateur se décharge à travers une résistance. La charge initiale de cette phase de décharge est la charge finale de la phase de charge, soit 2 C. On peut maintenant calculer la charge 20 secondes après le début de la décharge. Cette charge est

$$\begin{aligned}
 Q &= Q_0 e^{\frac{-t}{RC}} \\
 &= 2\text{C} \cdot e^{\frac{-20\text{s}}{0,05\text{F} \cdot 800\Omega}} \\
 &= 1,213\text{C}
 \end{aligned}$$

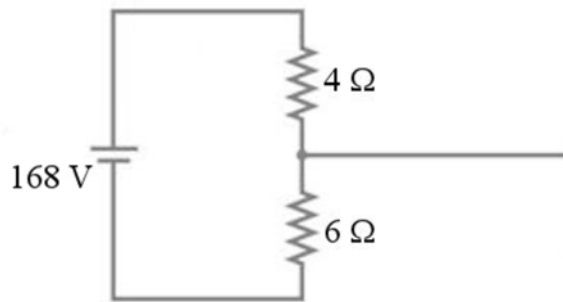
- 32.** a) Immédiatement après la fermeture de l'interrupteur, on trouve les courants en remplaçant les condensateurs par des fils. On a donc le circuit suivant.



Nous avons alors une résistance de 6 Ω en parallèle avec une résistance de 12 Ω et une résistance de 9 Ω et parallèle avec une résistance de 18 Ω . Les résistances équivalentes sont

$$\begin{aligned}
 \frac{1}{R_{eq1}} &= \frac{1}{6\Omega} + \frac{1}{12\Omega} & \rightarrow & R_{eq1} = 4\Omega \\
 \frac{1}{R_{eq2}} &= \frac{1}{18\Omega} + \frac{1}{9\Omega} & \rightarrow & R_{eq2} = 6\Omega
 \end{aligned}$$

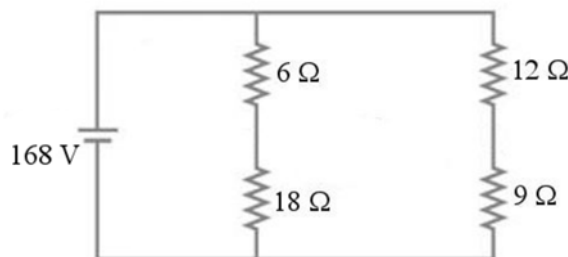
On a alors le circuit suivant.



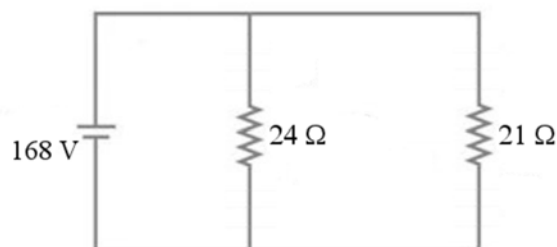
La résistance équivalente de ce circuit étant de $10\ \Omega$, le courant fourni par la source est

$$I = \frac{\mathcal{E}}{R_{eq}} = \frac{168V}{10\Omega} = 16,8A$$

b) Au bout d'un temps très long, on élimine les branches avec des condensateurs pour connaître le courant. On a donc le circuit suivant.



On trouve alors les valeurs des résistances équivalentes en série pour arriver au circuit suivant.



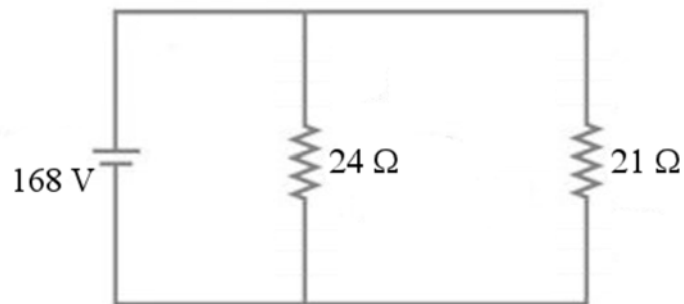
La résistance équivalente est donc

$$\frac{1}{R_{eq}} = \frac{1}{24\Omega} + \frac{1}{21\Omega} \quad \rightarrow \quad R_{eq} = 11,2\Omega$$

Le courant fourni par la source est donc

$$I = \frac{\mathcal{E}}{R_{eq}} = \frac{168V}{11,2\Omega} = 15A$$

c) Pour trouver la charge du condensateur, il faut connaître les courants partout dans le circuit. Pour déterminer ces courants, il faut désimplifier le circuit. Commençons avec le circuit suivant.

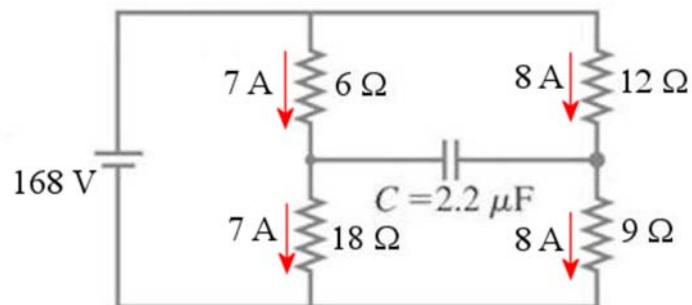


La différence de potentiel aux bornes de chacune de ces résistances est de 12 V puisqu'elles sont en parallèle avec la source. Le courant dans chacune est

$$I_{24\Omega} = \frac{168V}{24\Omega} = 7A$$

$$I_{21\Omega} = \frac{168V}{21\Omega} = 8A$$

En ramenant les résistances en série, les courants seront les mêmes que pour les résistances équivalentes et on aura donc la situation suivante.



On peut trouver la charge du condensateur avec une loi des mailles de Kirchhoff dans la maille en haut à droite. On va partir du coin supérieur droit et aller dans le sens contraire des aiguilles d'une montre. On a donc

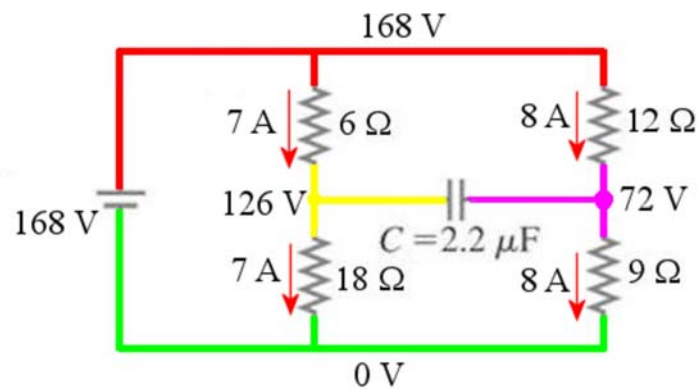
$$-6\Omega \cdot 7A - \frac{Q}{2,2 \times 10^{-6} F} + 12\Omega \cdot 8A = 0$$

$$-42V - \frac{Q}{2,2 \times 10^{-6} F} + 96V = 0$$

$$-\frac{Q}{2,2 \times 10^{-6} F} + 54V = 0$$

$$Q = 1,188 \times 10^{-4} C = 118,8 \mu C$$

(On aurait pu aussi trouver le potentiel des fils pour arriver à la situation suivante.)



On peut alors voir que la différence de potentiel aux bornes du condensateur est de

$$\Delta V = 126V - 72V = 54V$$

et que la charge du condensateur est

$$Q = C\Delta V = 2,2\mu F \cdot 54V = 118,8\mu C$$

33. a) La capacité est

$$\begin{aligned}
 C &= \kappa \varepsilon_0 \frac{A}{d} \\
 &= 2,5 \cdot 8,854 \times 10^{-12} \frac{F}{m} \cdot \frac{0,08m^2}{0,002m} \\
 &= 8,854 \times 10^{-10} F \\
 &= 885,4 pF
 \end{aligned}$$

b) Le champ électrique maximal est de 24 MV/m. La différence de potentiel maximale aux bornes du condensateur est donc

$$\begin{aligned}
 \Delta V_{\max} &= E_{\max} d \\
 &= 24 \times 10^6 \frac{V}{m} \cdot 0,002m \\
 &= 48\,000V
 \end{aligned}$$

L'énergie maximale est donc de

$$\begin{aligned}
 U_{\max} &= \frac{1}{2} C \Delta V_{\max}^2 \\
 &= \frac{1}{2} 8,854 \times 10^{-10} F \cdot (48\,000V)^2 \\
 &= 1,02J
 \end{aligned}$$

34. La capacité est

$$\begin{aligned}
 C &= \kappa \frac{2\pi \varepsilon_0 \ell}{\ln(b/a)} \\
 &= 2,4 \cdot \frac{2\pi \cdot 8,85 \times 10^{-12} \frac{F}{m} \cdot 0,5m}{\ln(20cm/10cm)} \\
 &= 9,631 \times 10^{-11} F \\
 &= 96,31 pF
 \end{aligned}$$

35. On va séparer ce condensateur en deux condensateurs en parallèle. Trouvons premièrement la largeur des plaques.

$$90\text{cm}^2 = 9\text{cm} \cdot \text{largeur}$$

$$\text{largeur} = 10\text{cm}$$

Cela signifie que l'aire des plaques du condensateur de gauche est de

$$A_1 = 3\text{cm} \cdot 10\text{cm} = 30\text{cm}^2$$

et que l'aire des plaques du condensateur de droite est de

$$A_2 = 6\text{cm} \cdot 10\text{cm} = 60\text{cm}^2$$

La capacité de chaque condensateur est donc

$$C_1 = \kappa_1 \varepsilon_0 \frac{A_1}{d}$$

$$= 2 \cdot 8,854 \times 10^{-12} \frac{\text{F}}{\text{m}} \cdot \frac{0,003\text{m}^2}{0,002\text{m}}$$

$$= 2,656 \times 10^{-11} \text{F}$$

$$= 26,56 \text{pF}$$

$$C_2 = \kappa_2 \varepsilon_0 \frac{A_2}{d}$$

$$= 3 \cdot 8,854 \times 10^{-12} \frac{\text{F}}{\text{m}} \cdot \frac{0,006\text{m}^2}{0,002\text{m}}$$

$$= 7,969 \times 10^{-11} \text{F}$$

$$= 79,69 \text{pF}$$

Comme cette situation est équivalente aux deux condensateurs en parallèle, la capacité totale est de $26,56 \text{pF} + 79,69 \text{pF} = 106,25 \text{pF}$.

36. On va séparer ce condensateur en deux condensateurs en série. La capacité de chaque condensateur est

$$\begin{aligned}
 C_1 &= \kappa_1 \varepsilon_0 \frac{A}{d_1} \\
 &= 2 \cdot 8,854 \times 10^{-12} \frac{F}{m} \cdot \frac{0,009m^2}{0,0012m} \\
 &= 1,328 \times 10^{-10} F \\
 &= 132,8 pF
 \end{aligned}$$

$$\begin{aligned}
 C_2 &= \kappa_2 \varepsilon_0 \frac{A}{d_2} \\
 &= 3 \cdot 8,854 \times 10^{-12} \frac{F}{m} \cdot \frac{0,009m^2}{0,0008m} \\
 &= 2,988 \times 10^{-10} F \\
 &= 298,8 pF
 \end{aligned}$$

Comme cette situation est équivalente aux deux condensateurs en série, la capacité totale est de

$$\begin{aligned}
 \frac{1}{C} &= \frac{1}{C_1} + \frac{1}{C_2} \\
 \frac{1}{C} &= \frac{1}{132,8 pF} + \frac{1}{298,8 pF} \\
 C &= 91,95 pF
 \end{aligned}$$

37. On va séparer ce condensateur en trois condensateurs en parallèle. La capacité de chaque condensateur est donc

$$\begin{aligned}
 C_1 &= \kappa_1 \varepsilon_0 \frac{A_1}{d} \\
 &= 1 \cdot 8,854 \times 10^{-12} \frac{F}{m} \cdot \frac{0,002m^2}{0,0002m} \\
 &= 8,85 \times 10^{-11} F \\
 &= 88,5 pF
 \end{aligned}$$

$$\begin{aligned}
 C_2 &= \kappa_2 \varepsilon_0 \frac{A_2}{d} \\
 &= 2,4 \cdot 8,854 \times 10^{-12} \frac{F}{m} \cdot \frac{0,002m^2}{0,0002m} \\
 &= 2,125 \times 10^{-10} F \\
 &= 212,5 pF
 \end{aligned}$$

$$\begin{aligned}
 C_3 &= \kappa_3 \varepsilon_0 \frac{A_3}{d} \\
 &= 1 \cdot 8,854 \times 10^{-12} \frac{F}{m} \cdot \frac{0,006m^2}{0,0002m} \\
 &= 2,656 \times 10^{-10} F \\
 &= 265,6 pF
 \end{aligned}$$

Comme cette situation est équivalente aux trois condensateurs en parallèle, la capacité totale est de $88,5 \text{ pF} + 212,5 \text{ pF} + 265,6 \text{ pF} = 566,7 \text{ pF}$.

38. La charge initiale du condensateur est de

$$Q = C\Delta V = 12\mu F \cdot 24V = 288\mu C$$

Comme le condensateur est débranché, la charge des plaques restera la même. On aura donc $Q' = 288 \mu C$.

Avec le diélectrique, la capacité deviendra

$$\begin{aligned}
 C' &= \kappa C \\
 &= 3 \cdot 12\mu F \\
 &= 36\mu F
 \end{aligned}$$

Ainsi, la différence de potentiel aux bornes du condensateur sera de

$$\begin{aligned}
 Q' &= C'\Delta V' \\
 288\mu C &= 36\mu F \cdot \Delta V' \\
 \Delta V' &= 8V
 \end{aligned}$$

39. La charge initiale du condensateur est de

$$Q = C\Delta V = 12\mu F \cdot 24V = 288\mu C$$

Comme le condensateur est branché à la source, la différence de potentiel aux bornes du condensateur restera la même. On aura donc $\Delta V' = 24 V$.

Avec le diélectrique, la capacité deviendra

$$\begin{aligned}
 C' &= \kappa C \\
 &= 3 \cdot 12\mu F \\
 &= 36\mu F
 \end{aligned}$$

Ainsi, la différence de potentiel aux bornes du condensateur sera de

$$\begin{aligned}
 Q' &= C'\Delta V' \\
 &= 36\mu F \cdot 24V \\
 &= 864\mu C
 \end{aligned}$$

40. En série, chaque condensateur a la même charge que le condensateur équivalent. Avant l'entrée du diélectrique, la capacité équivalente est

$$\begin{aligned}
 \frac{1}{C_{eq}} &= \frac{1}{C_1} + \frac{1}{C_2} \\
 \frac{1}{C_{eq}} &= \frac{1}{60\mu F} + \frac{1}{20\mu F} \\
 C_{eq} &= 15\mu F
 \end{aligned}$$

La charge de ce condensateur équivalent est

$$\begin{aligned}
 Q &= C\Delta V \\
 &= 15\mu F \cdot 12V \\
 &= 180\mu C
 \end{aligned}$$

C'est la charge initiale de notre condensateur du bas.

Après l'insertion du diélectrique, la capacité du condensateur du bas devient

$$\begin{aligned}C' &= \kappa C \\ &= 12 \cdot 20 \mu F \\ &= 240 \mu F\end{aligned}$$

La capacité équivalente devient alors

$$\begin{aligned}\frac{1}{C'_{eq}} &= \frac{1}{C'_1} + \frac{1}{C'_2} \\ \frac{1}{C'_{eq}} &= \frac{1}{60 \mu F} + \frac{1}{240 \mu F} \\ C'_{eq} &= 48 \mu F\end{aligned}$$

et la charge est

$$\begin{aligned}Q' &= C' \Delta V' \\ &= 48 \mu F \cdot 12 V \\ &= 576 \mu C\end{aligned}$$

C'est la charge finale de notre condensateur du bas. La charge passe donc de $180 \mu C$ à $576 \mu C$.

- 41.** Ce condensateur est équivalent à la décharge d'un circuit RC puisque le condensateur se vide à travers une résistance. On trouvera le temps avec la formule

$$Q = Q_0 e^{\frac{-t}{RC}}$$

Toutefois, pour trouver le temps, il faut connaître la valeur de RC . La capacité est la capacité d'un condensateur à plaque parallèle est

$$C = \kappa \epsilon_0 \frac{A}{d}$$

Pour la résistance, le courant passe à travers un diélectrique de longueur d et d'aire A . La résistance est donc

$$R = \rho \frac{d}{A}$$

La valeur de RC est donc

$$\begin{aligned} RC &= \rho \frac{d}{A} \cdot \kappa \varepsilon_0 \frac{A}{d} \\ &= \rho \kappa \varepsilon_0 \\ &= 3 \times 10^{13} \Omega m \cdot 5 \cdot 8,854 \times 10^{-12} \frac{F}{m} \\ &= 1328s \end{aligned}$$

Si on veut qu'il ne reste que la moitié de la charge initiale, on a donc

$$\begin{aligned} Q &= Q_0 e^{\frac{-t}{RC}} \\ 0,5 \cdot Q_0 &= Q_0 e^{\frac{-t}{1328s}} \\ 0,5 &= e^{\frac{-t}{1328s}} \\ \frac{-t}{1328s} &= \ln(0,5) \\ t &= -1328s \cdot \ln(0,5) \\ t &= 920,6s \end{aligned}$$